



# BullTron®

# POLAR



## Datenblatt 12.8V 460Ah LiFePO4

### Optimaler Bleibatterie-Ersatz mit bis zu 10-facher Lebensdauer

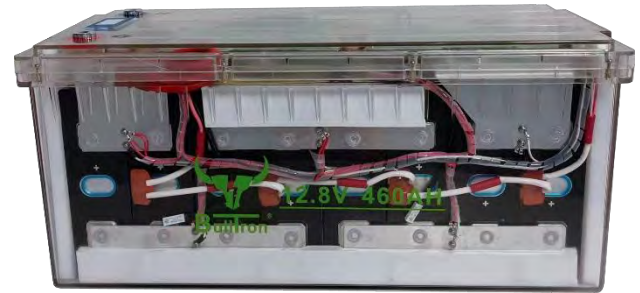
BullTron LifePO<sub>4</sub> Batterien sind ein optimaler Bleibatterie-Ersatz mit allen Vorteilen von Lithium-Eisenphosphat-Batterien.

Sie bieten eine Gewichtsreduzierung bis zu 80%, hohe Energiereserven & stabile Spannung auch bei extremen Belastungen.

Diese Batterie wurde speziell für den 1 zu 1 Austausch von z.B. 220Ah GEL/AGM Batterien entwickelt. Sie hat die gleichen Abmessungen für einen einfachen Austausch, jedoch ein Vielfaches an nutzbarer Kapazität bei einem Bruchteil des Originalgewichts. Zudem kann die Batterie sehr hohe Dauerströme abgeben, verfügt über 2x BMS sowie 2x passiven Balancern, 1x aktivem Balancer und dem effektivsten Heizungssystem auf dem Markt für hohe Leistungen, ausgeglichenen Zellen, Einsatz bei allen Witterungsbedingungen und erhöhte Ausfallsicherheit durch redundante Bauweise.

Eine extrem lange Lebensdauer ist auch bei regelmäßig tiefer Entladung (4000 Zyklen bei 100% DOD/Entladungstiefe oder 7000 Zyklen bei 80% DOD/Entladungstiefe), dank neuester Lithium-Technologie garantiert und macht die BullTron® Batterien zur optimalen Versorgungsbatterie.

Die Batterie ist für 12V Systeme geeignet (Parallelschaltung möglich)



### Batteriestatus immer im Blick

#### Vorteile von BullTron Batterien

- Konfektionierung & Montage in Deutschland
- 5 Jahre deutsche Herstellergarantie
- Service, Wartung und Reparatur in Deutschland (innerhalb 1 Tag)
- verschraubtes Gehäuse (kann geöffnet werden)
- Alle Komponenten (Zellen & BMS) auswechselbar (geschraubt)
- Verwendung hochwertiger & langlebiger Komponenten
- bis 75% höhere Zyklen-Lebensdauer als andere LiFePO<sub>4</sub> Batterien
- bis 45% kleiner und bis 35% leichter als andere LiFePO<sub>4</sub> Batterien
- Batterie-Größen bis 480Ah für die Untersitzmontage geeignet
- Automatische Abschaltung der Batterie bei Kurzschluss



- Aktueller Ladezustand
- Ladung / Entladung
- Batteriespannung
- Anzahl der Ladezyklen
- Batterietemperatur
- Gesamtkapazität
- Zeit bis voll / leer
- Zellspannungen

#### Sicherste Lithium-Technologie (LiFePO<sub>4</sub>)

BullTron Batterien verwenden die Lithium-Eisenphosphat-Technologie (LiFePO<sub>4</sub>), die derzeit sicherste Lithium-Technologie am Markt. Alle Batterien bestehen aus leistungsfähigen und sehr langlebigen (LiFePO<sub>4</sub>) Zellen und einem integrierten Batterie-Management-System (BMS). Das BMS schützt permanent die einzelnen Zellen sowie die gesamte Batterie vor Über-/Unterspannung, Über-/Untertemperatur, Überlastung und Kurzschluss (automatische Abschaltung ohne Schaden). Ein vorzeitiger Ausfall der Batterie durch äußere Einflüsse oder falschen Gebrauch wird durch das BMS effektiv verhindert.



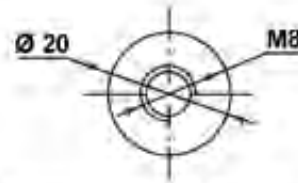
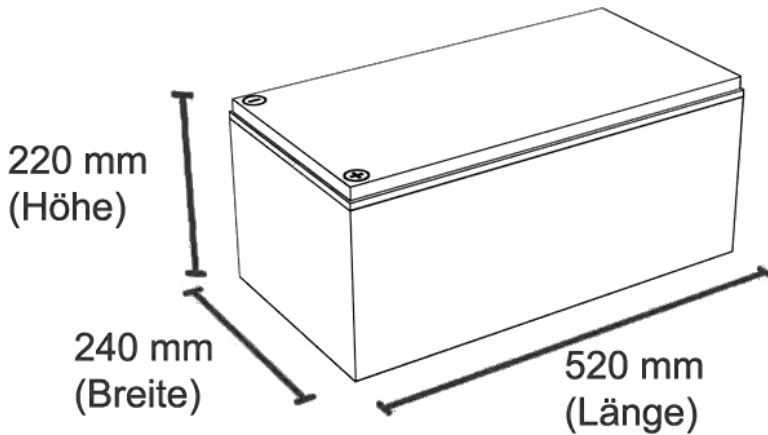


# BullTron®

# POLAR



## Technische Daten 12.8V 460Ah



Anschluss: M8 Schraube oder M8 Poladapter

<b>Modell</b>	LI460B300-12-P
<b>EAN / GTIN</b>	4262358250155
<b>Nennkapazität</b>	460Ah / 5888Wh
<b>Nennspannung</b>	12.8V
<b>Zyklen Lebensdauer (bei 80% Restkapazität)</b>	≥4000 bei 100% DOD (Entladungstiefe) ≥7000 bei 80% DOD (Entladungstiefe)
<b>Ladeschluss-/Absorptionsspannung</b>	14.2 - 14.6V
<b>Erhaltungsspannung</b>	13.5 - 13.8V
<b>Empfohlener max. Ladestrom</b>	150A
<b>Max. Ladestrom (kurzfristig)</b>	300A
<b>Dauer Entladestrom</b>	300A
<b>Max. Entladestrom (kurzfristig)</b>	1000A
<b>Batterie Management System (BMS)</b>	integriertes Doppel-BMS mit aktivem 5A Balancer
<b>Überwachung</b>	per Bluetooth / Batterierechner (optional)
<b>Anwendung / Verschaltung</b>	12V Installation auch als Parallelschaltung möglich Reihenschaltung auf 24V, 36V, 48V <b>nicht</b> möglich
<b>Schutzart</b>	IP65
<b>Temperaturbereich (Entladung)</b>	-30°C ~ +60°C
<b>Temperaturbereich (Ladung)*</b>	-30°C ~ +55°C
<b>Temperaturbereich (Lagerung)</b>	-30°C ~ +60°C
<b>Anschluss</b>	M8 (Schrauben inkl. / Poladapter optional)
<b>Garantie</b>	5 Jahre Herstellergarantie
<b>Gewicht</b>	39,5 kg
<b>Abmessungen (L x B x H) in mm</b>	520 x 240 x 220
<b>Einbaumöglichkeiten</b>	stehend und liegend

\*Die integrierte Heizung startet bei Temperaturen unter 0°C, wenn ein Ladestrom anliegt. Keine Entladung der Batterie durch die integrierte Heizung.