



BullTron®

POLAR



Datenblatt 12.8V 480Ah LiFePO4

Optimaler Bleibatterie-Ersatz mit bis zu 10-facher Lebensdauer

BullTron LifePO₄ Batterien sind ein optimaler Bleibatterie-Ersatz mit allen Vorteilen von Lithium-Eisenphosphat-Batterien.

Sie bieten eine Gewichtsreduzierung bis zu 80%, hohe Energiereserven & stabile Spannung auch bei extremen Belastungen.

Diese Batterie wurde speziell für den Einsatz unter dem Sitz entwickelt mit identischer Größe wie 2 Stück 95Ah Blei/GEL/AGM-Batterien. Dadurch kann Sie überall dort eingesetzt werden, wo 2 Stück 95Ah Blei/GEL/AGM-Batterien reinpassen. Durch den Einsatz dieser Batterie wird die nutzbare Kapazität auf das 5-fache erhöht und das Gewicht dabei deutlich verringert (minus 12kg) gegenüber den alten Batterien. Zudem kann die Batterie sehr hohe Dauerströme abgeben, verfügt über 2x BMS sowie 2x passiven Balancern, 1x aktivem Balancer und dem effektivsten Heizungssystem auf dem Markt für hohe Leistungen, ausgeglichenen Zellen, Einsatz bei allen Witterungsbedingungen und erhöhte Ausfallsicherheit durch redundante Bauweise.

Eine extrem lange Lebensdauer ist auch bei regelmäßig tiefer Entladung (3500 Zyklen bei 100% DOD/Entladungstiefe oder 6000 Zyklen bei 80% DOD/Entladungstiefe), dank neuester Lithium-Technologie garantiert und macht die BullTron® Batterien zur optimalen Versorgungsbatterie.

Vorteile von BullTron Batterien

- Konfektionierung & Montage in Deutschland
- 5 Jahre deutsche Herstellergarantie
- Service, Wartung und Reparatur in Deutschland (innerhalb 1 Tag)
- verschraubtes Gehäuse (kann geöffnet werden)
- alle Kabel und elektr. Komponenten auswechselbar (geschraubt)
- Verwendung hochwertiger & langlebiger Komponenten
- bis 75% höhere Zyklen-Lebensdauer als andere LiFePO₄ Batterien
- bis 45% kleiner und bis 35% leichter als andere LiFePO₄ Batterien
- Batterie-Größen bis 480Ah für die Untersitzmontage geeignet
- Automatische Abschaltung der Batterie bei Kurzschluss

Sicherste Lithium-Technologie (LiFePO₄)

BullTron Batterien verwenden die Lithium-Eisenphosphat-Technologie (LiFePO₄), die derzeit sicherste Lithium-Technologie am Markt. Alle Batterien bestehen aus leistungsfähigen und sehr langlebigen (LiFePO₄) Zellen und einem integrierten Batterie-Management-System (BMS). Das BMS schützt permanent die einzelnen Zellen sowie die gesamte Batterie vor Über-/Unterspannung, Über-/Untertemperatur, Überlastung und Kurzschluss (automatische Abschaltung ohne Schaden). Ein vorzeitiger Ausfall der Batterie durch äußere Einflüsse oder falschen Gebrauch wird durch das BMS effektiv verhindert.



Batteriestatus immer im Blick



- Aktueller Ladezustand
- Ladung / Entladung
- Batteriespannung
- Anzahl der Ladezyklen
- Batterietemperatur
- Gesamtkapazität
- Zeit bis voll / leer
- Zellspannungen



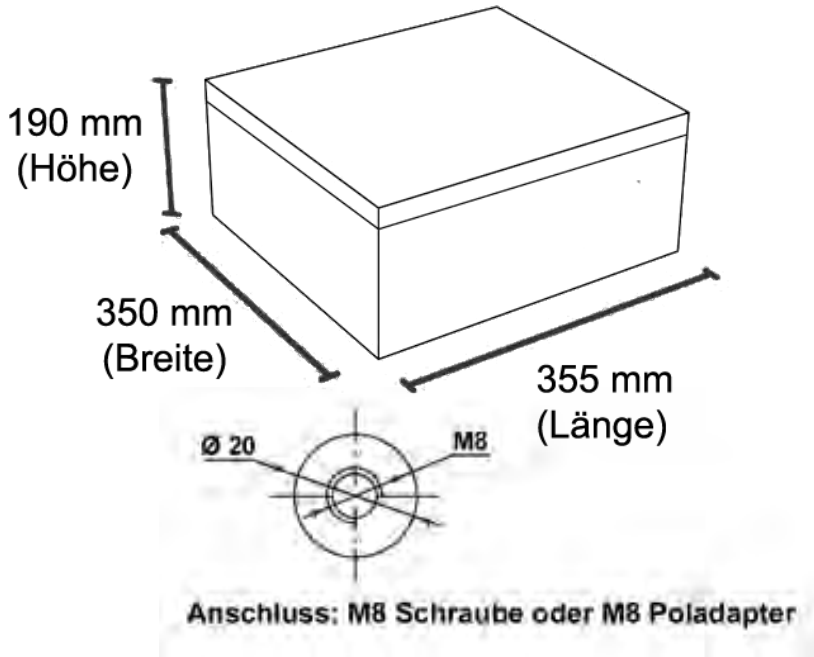


BullTron®

POLAR



Technische Daten 12.8V 460Ah



Modell	LI480B300-12-UP
EAN / GTIN	4262358250162
Nennkapazität	480Ah / 6144Wh
Nennspannung	12.8V
Zyklen Lebensdauer (bei 80% Restkapazität)	≥3500 bei 100% DOD (Entladungstiefe)
	≥6000 bei 80% DOD (Entladungstiefe)
Ladeschluss-/Absorptionsspannung	14.2 - 14.6V
Erhaltungsspannung	13.5 - 13.8V
Empfohlener max. Ladestrom	150A
Max. Ladestrom (kurzfristig)	300A
Dauer Entladestrom	300A
Max. Entladestrom (kurzfristig)	1000A
Batterie Management System (BMS)	integriertes Doppel -BMS mit aktivem 5A Balancer
Überwachung	Bluetooth / per Batteriecomputer (optional)
Anwendung / Verschaltung	12V Installation auch als Parallelschaltung möglich Reihenschaltung auf 24V, 36V, 48V nicht möglich
Schutzart	IP65
Temperaturbereich (Entladung)	-30°C ~ +60°C
Temperaturbereich (Ladung)*	-30°C ~ +55°C
Temperaturbereich (Lagerung)	-30°C ~ +60°C
Anschluss	M8 (Schrauben inkl. / Poladapter optional)
Garantie	5 Jahre Herstellergarantie
Gewicht	42 kg
Abmessungen (L x B x H) in mm	355 x 350 x 190 (inkl. Pole)
Einbaumöglichkeiten	stehend und liegend

*Die integrierte Heizung startet bei Temperaturen unter 0°C, wenn ein Ladestrom anliegt. Keine Entladung der Batterie durch die integrierte Heizung.