



# SAFTKISTE

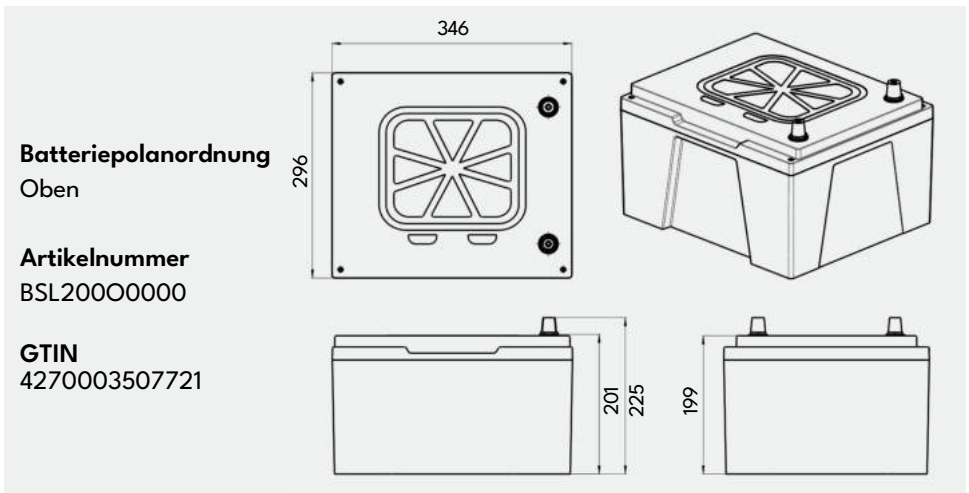
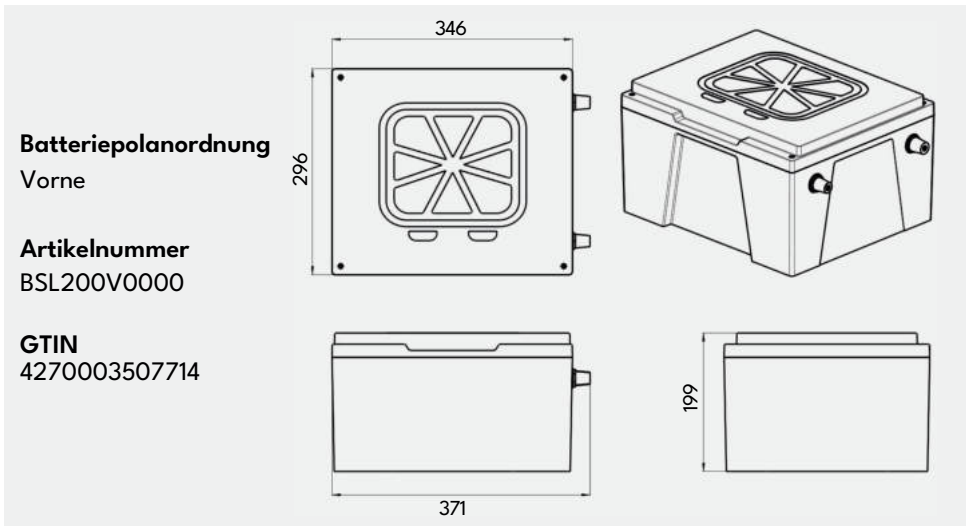
DE

## 200 LTE CONNECTED REISEMOBIL- LIFEPO4-AKKU MIT DUALBMS®

### TECHNISCHE DATEN

<b>Kapazität</b>	200 Ah (2,6 kWh)
<b>Nennspannung</b>	12 V
<b>Ladespannung</b>	14,2 - 14,6 V
<b>Ladestrom maximal</b>	200 A (2,5 kW)
<b>Entladestrom Dauer</b>	200 A (2,5 kW)
<b>Entladestrom Spitze</b>	230 A (3,0 kW) für 60 Sek. bei 35°C
<b>Eigenverbrauch</b>	3 bis 16 Ah plus 3% der aktuellen Kapazität / Monat
<b>Kaskadierbarkeit</b>	Parallel schaltbar und seriell schaltbar (auf 24 V)
<b>Batteriecomputer</b>	Integriert (Energiemonitor mit smarter Prognose)
<b>Bluetooth</b>	Integriert (BLE 5.2)
<b>LTE</b>	Integriert (10 Jahre Laufzeit, verlängerbar)
<b>Zellheizung</b>	Integriert (vollautomatisch)
<b>Balancer</b>	Integriert (mit Inter-Battery-Balancing bei 24 V)
<b>Shunt</b>	Integriert (Erfassungsschwelle ~0,1 A)
<b>Hauptschalter</b>	Integriert (PowerMOSFETs)
<b>Batteriepolanordnung</b>	Wahlweise vorne oder oben
<b>Temperaturbereich</b>	-30°C bis +65°C
<b>Schutzart</b>	IP65
<b>Herstellergarantie</b>	5 Jahre
<b>Abmessungen (LxBxH)</b>	346 x 296 x 199 mm
<b>Gewicht</b>	20,9 kg
<b>Warentarifnummer</b>	8507 60 00 (Ursprungsland: Deutschland)
<b>Lieferumfang</b>	Saftkiste, Batteriepoladapterset, Einbau- und Bedienungsanleitung
<b>Zubehör (optional)</b>	Fahrzeughalter Ducato, Fahrzeughalter Universal

## VARIANTEN



Hinweis: Die Darstellungen zeigen die Saftkisten mit eingeschraubten Batteriepol-adapttern. Diese sind optional zu verwenden und liegen dem Lieferumfang bei.