

Cerbo GX, Cerbo-S GX und GX Touch

www.victronenergy.de

Cerbo GX: Kommunikationszentrum

Dieses Kommunikationszentrum ermöglicht es Ihnen, Ihr System von jedem Ort aus stets perfekt zu kontrollieren und seine Leistung zu maximieren. Greifen Sie einfach über unser Victron Remote Management (VRM)-Portal auf Ihr System zu, oder greifen Sie direkt auf Ihr System zu, indem Sie den optionalen GX Touch Bildschirm, ein Multifunktionsdisplay (MFD) oder unsere VictronConnect App dank ihrer Bluetooth-Fähigkeit verwenden.

GX Touch: Display-Zubehör

Bei der Serie GX Touch 50 und GX Touch 70 handelt es sich um Display-Zubehör für den Cerbo GX. Diese fünf und sieben Zoll großen Touchscreen-Displays sind in zwei Versionen erhältlich: Für die Montage von oben bzw. an der Wand (GX Touch 50 und 70) oder als Flachmontageversion (GX Touch 50 und 70 Flush). Sie bieten einen schnellen Überblick über Ihr System und ermöglichen die kinderleichte Anpassung Ihrer Einstellungen. Schließen Sie das Display einfach mit nur einem Kabel an den Cerbo GX an. Die GX Touch-Displays sind wasserdicht und einfach zu installieren. Die mitgelieferte Schutzabdeckung (ab Seriennummer HQ2242 – nicht für GX Touch Flush) verhindert Schäden durch UV-Licht bei längerer Sonneneinstrahlung.

Remote Console auf dem VRM

Überwachung, Steuerung und Konfiguration des Cerbo GX aus der Ferne, über das Internet. Genau so, wie wenn Sie vor dem Gerät stehen würden, mit Remote Console. Die gleiche Funktionalität steht auch im lokalen Netzwerk LAN oder über den WLAN-Zugangspunkt des Cerbo GX zur Verfügung.

Perfekte Überwachung & Steuerung

Sofortige Überwachung des Ladezustands der Batterie, des Stromverbrauchs, der Energiegewinnung aus PV, Generator und Netz oder Überprüfung der Tankfüllstände und Temperaturmessungen. Steuern Sie einfach die Strombegrenzung für die Landstromspeisung, den (automatischen) Start/Stop-Generator(en) oder ändern Sie beliebige Einstellungen, um das System zu optimieren. Nachverfolgung von Warmmeldungen, Durchführung diagnostischer Überprüfungen und Behebung von Komplikationen aus der Ferne.

Einfache Montage und Konfiguration

Der Cerbo GX ist leicht montierbar und kann mit dem DIN35-Adapter klein, (nicht im Lieferumfang enthalten) auch auf einer DIN-Schiene montiert werden. Sein separater Touchscreen kann auf ein Armaturenbrett geschraubt werden, so dass keine perfekten Ausschnitte (wie beim Color Control GX) erstellt werden müssen. Der Anschluss erfolgt einfach über ein einziges Kabel, so dass Sie nicht mehr so viele Drähte zum Armaturenbrett anbringen müssen. Die Bluetooth-Funktion ermöglicht eine schnelle Verbindung und Konfiguration über unsere App VictronConnect.



Cerbo GX



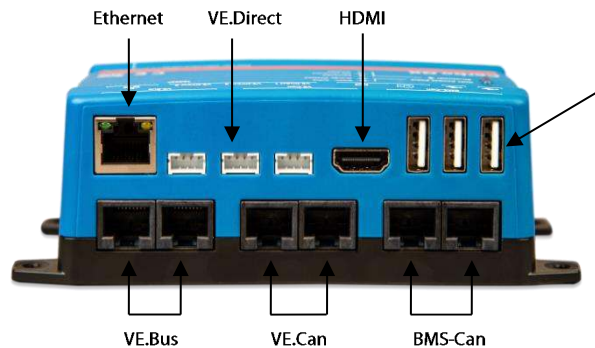
Zubehör im Lieferumfang des Cerbo GX



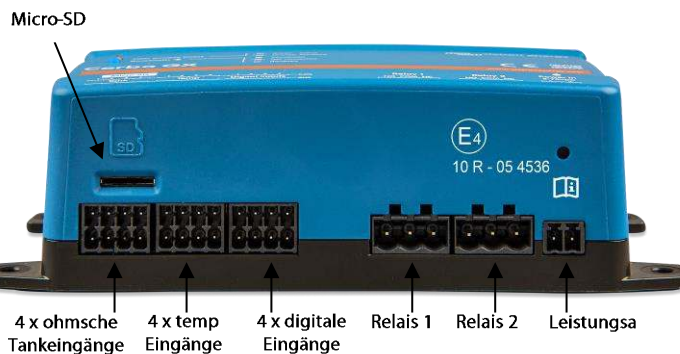
GX Touch (optionales Display für Cerbo GX und Cerbo-S GX)



GX Touch 50 & 70 Kunststoffabdeckung (nicht für das Flush-Modell)



3 USB-Anschlüsse
Die USB-Buchse, die dem HDMI-Anschluss am nächsten liegt, kann nur für die Stromversorgung eines GX Touch verwendet werden

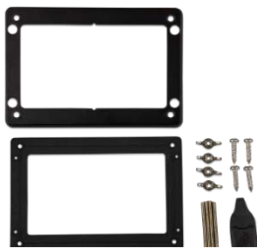


4 x ohmsche Tankeingänge, 4 x temp Eingänge, 4 x digitale Eingänge, Relais 1, Relais 2, Leistungs

WLAN-Anzeigen-LED
Der Cerbo GX kann sich mit einem WLAN-Netzwerk verbinden

Bluetooth-Anzeigen-LED
Der Cerbo GX kann mit der VictronConnect-App direkt über Bluetooth zugegriffen werden..





Zubehör im Lieferumfang mit dem GX Touch 50 / 70

Optionales Zubehör nur für GX Touch 50 / 70



GX Touch-Adapter für CCGX-Ausschnitt
 Dieser Adapter ist so konzipiert, dass der CCGX-Ausschnitt einfach durch den neueren GX Touch 50 oder GX Touch 70 ersetzt werden kann. Der Inhalt der Verpackung besteht aus der Metallhalterung, der Kunststoffblende und vier Befestigungsschrauben.



Zubehör im Lieferumfang mit dem GX Touch 50 / 70 Flush



Temperatursensor für Quattro-, MultiPlus- und GX-Geräte (wie den Cerbo GX)



DIN35-Adapter klein
 DIN-Schienen-Adapter zur einfachen Montage eines Geräts auf einer DIN-Schiene. Geeignet für den Cerbo GX.

	Cerbo GX (PN BPP900450100)	Cerbo GX BPP900450110 + BPP900451100	Cerbo-S GX
Versorgungsspannung	8-70 VDC		
Leistungsaufnahme ohne GX Touch	2,8 W bei 12 V		
Leistungsaufnahme mit GX Touch	Hintergrundbeleuchtung aus: 3,8 W @ 12 V Hintergrundbeleuchtung auf Maximum: 4,8 W bei 12 V		
Montage	Wand oder DIN-Schiene (35 mm) ⁽²⁾		
Schnittstellen			
VE.Direct-Anschlüsse (immer isoliert)	3 (max. mögliche VE Direct-Geräte: 15) ⁽³⁾		
VE.Bus (immer isoliert)	2 parallel geschaltete RJ45-Buchsen		
VE.Can	Ja – nicht isoliert	Ja VE.Can 1 isoliert VE.Can 2 nicht isoliert	Ja – nicht isoliert
BMS-Can-Anschluss	Ja – reiner BMS-Can	Ja – siehe VE.Can	Nein
Bluetooth	Ja (4)		
Ethernet	10/100 RJ45 Buchsen - isoliert außer Kabelschirm ⁽⁷⁾		
WLAN	Eingebaut		
USB	2 x USB-Kommunikationsanschlüsse + 1 x reiner Stromanschluss	3x USB-Kommunikationsanschlüsse	2 x USB-Kommunikationsanschlüsse + 1 x reiner Stromanschluss
IO			
Resistive Tankpegeleingänge	4		0
Temperatursensoreingänge	4		0
Digitale Eingänge	4 ⁽⁶⁾		4 ⁽⁶⁾
Relais ⁽⁵⁾	2 x NO/NC Gleichstrom bis zu 30 VDC: 6 A Gleichstrom bis zu 70 VDC: 1 A Wechselstrom: 6 A, 125 VAC		
Sonstiges			
Äußere Maße (H x B x T)	78 x 154 x 48 mm		
Betriebstemperaturbereich	-20 bis +50°C		
IP-Nennleistung	IP20		
Normen			
Sicherheit	IEC 62368-1		
EMC	EN 301489-1, EN 301489-17		
Automobilbranche	ECE R10-6		
		GX Touch 50 / GX Touch 70	GX Touch 50 Flush / GX Touch 70 Flush
Montage	Aufsatz-/Wandmontage mit mitgeliefertem Montagezubehör		Flachmontage oder versenkt (vollkommen bündig)
Schutzabdeckung	Im Lieferumfang jedes GX Touch ab Seriennummer HQ2242 enthalten Auch einzeln erhältlich: Artikelnummer BPP900462050: GX Touch 50 Schutzabdeckung Artikelnummer BPP900462070: GX Touch 70 Schutzabdeckung		Nein
Displayauflösung	GX Touch 50 800 x 480GX Touch 70: 1024 x 600		
IP-Nennleistung	IP54 (ohne Steckverbinder)		IP65 (bei Montage mit der mitgelieferten Gummidichtung)
Äußere Maße (H x B x T)	GX Touch 50 87 x 128 x 12,4 mm GX Touch 70: 113 x 176 x 13,5 mm GX Touch 50 Flush: 94 x 136 x 12 mm GX Touch 70 Flush: 120 x 184 x 13 mm		
Kabellänge	2 Meter		
Anmerkungen			
1. Ausführlichere Informationen über den Cerbo GX und den GX Touch finden Sie auf der Seite Victron GX-Produktpalette bei Victron Live: www.victronenergy.com/live/venus-os:start			
2. Für die Montage auf DIN-Schienen ist zusätzliches Zubehör erforderlich – DIN35 Adapter small .			
3. Das in der obigen Tabelle aufgeführte Maximum ist die Summe der angeschlossenen VE.Direct-Geräte wie MPPT-Solarladeregler. Gesamt bedeutet alle direkt angeschlossenen Geräte plus die über USB angeschlossenen Geräte. Der Grenzwert wird hauptsächlich durch die CPU-Verarbeitungsleistung bestimmt. Beachten Sie, dass es auch einen Grenzwert für die anderen Gerätetypen gibt, von denen oft mehrere angeschlossen sind: PV-Wechselrichter. An einem CCGX können typischerweise bis zu drei oder vier dreiphasige Wechselrichter überwacht werden. CPU-Geräte mit höherer Leistung können mehr überwachen.			
4. Die Bluetooth-Funktion dient zur Unterstützung beim ersten Anschluss und bei der Netzwerkkonfiguration. Sie können keine Bluetooth-Verbindung zu anderen Victron-Produkten (z. B. SmartSolar-Laderegler) herstellen.			
5. In der Cerbo GX-Hardware gibt es zwei Relais. Derzeit kann das Relais 1 als Alarmrelais, Generator Start/Stopp, Tankpumpe, temperaturgesteuertes Relais oder für den manuellen Betrieb programmiert werden. Relais 2 kann als temperaturgesteuertes Relais oder für den manuellen Betrieb im Relais-Menü des GX programmiert werden (erfordert Firmware 2.80 oder höher).			
6. Die digitalen Eingänge des Cerbo GX PN BPP900450100 und des Cerbo-S GX sind nicht in der Lage, eine Impulszählung durchzuführen.			
7. Beim Cerbo GX PN BPP900450110 und BPP900451100 sind die RJ45-Buchsen um 180 Grad gedreht, um das Entfernen des Kabels zu erleichtern.			