



MultiPlus 2kVA 230V

Inhaltsverzeichnis

1. WICHTIGE SICHERHEITSHINWEISE - BEWAHREN SIE DIESE ANWEISUNGEN AUF	1
2. Beschreibung	4
2.1. Allgemeines	4
2.2. Ladegerät	4
2.3. Eigenverbrauch – Speichersysteme für Solarenergie	5
3. Betrieb	6
3.1. An / Aus/ Nur Ladegerät-Schalter	6
3.2. Fernsteuerung	6
3.3. LED-Anzeigen	6
4. Installation	8
4.1. Standort	8
4.2. Verbindung der Batteriekabel	8
4.3. Anschluss der Wechselstrom-Verkabelung	9
4.4. Optionale Anschlüsse	9
4.4.1. Zweitbatterie	9
4.4.2. Temperatursensor	9
4.4.3. Fernsteuerung	10
4.4.4. Programmierbares Relais	10
4.4.5. Parallelschaltung (Anhang C)	10
4.4.6. Dreiphasenbetrieb (Anhang D)	10
5. Konfiguration	11
5.1. Standardeinstellungen: betriebsbereit	11
5.2. Beschreibung der Einstellungen	11
5.3. Konfiguration des MultiPlus	14
5.3.1. VE.Bus Quick Configure Setup (Schnellkonfiguration)	14
5.3.2. VE.Bus-System-Konfiguration	14
5.4. Konfiguration mit DIP-Schaltern	14
5.4.1. DIP-Schalter 1 bis 3	14
5.4.2. Beispieleinstellungen	15
6. Wartung	16
7. Störungssuche	17
8. Technische Daten	19
9. ANHANG	21
9.1. Anhang A: Übersicht Anschlüsse	21
9.2. Anhang B: Informationen zur Installation	21
9.3. Anhang C: Parallelbetrieb	23
9.4. Appendix D: Drei-Phasen-Betrieb	23
9.5. Anhang E: Ladealgorithmus	23
9.6. Anhang F: Temperaturkompensation	24
9.7. Anhang G: Maße	24

1. WICHTIGE SICHERHEITSHINWEISE - BEWAHREN SIE DIESE ANWEISUNGEN AUF

Allgemeines

Dieses Handbuch enthält wichtige Sicherheits- und Bedienungshinweise für das maritime Gerät MultiPlus.

ACHTUNG - Laden Sie nur VRLA- oder wiederaufladbare Lithium-Ionen-Batterien, um das Verletzungsrisiko zu verringern. Andere Arten von Batterien können platzen, was zu Verletzungen und Schäden führen kann.

Schützen Sie das Ladegerät vor Regen und Schnee.

Der Einsatz von Zubehör, das nicht vom Hersteller des maritimen Geräts empfohlen oder verkauft wird, kann zu Brand-, Stromschlag- oder Verletzungsgefahr für Personen führen.

Bauen Sie das maritime Gerät nicht auseinander; lassen Sie es von einem qualifizierten Servicetechniker warten oder reparieren, falls dies erforderlich ist. Bei unsachgemäßem Zusammenbau besteht die Gefahr eines Stromschlags oder Brands.

Ziehen Sie den Netzstecker des maritimen Geräts aus der Steckdose, bevor Sie Wartungs- oder Reinigungsarbeiten durchführen, um die Gefahr eines Stromschlags zu verringern. Durch das Abschalten der Steuerung wird dieses Risiko nicht verringert.



WARNHINWEIS: GEFAHR DURCH EXPLOSIVE GASE

DAS ARBEITEN IN DER NÄHE VON BLEI-SÄURE-BATTERIEN IST GEFÄHRLICH. BATTERIEN ERZEUGEN WÄHREND DES NORMALEN BATTERIEBETRIEBS EXPLOSIVE GASE. AUS DIESEM GRUND IST ES ÄUSSERST WICHTIG, DASS SIE VOR JEDER WARTUNG DES GERÄTES IN DER NÄHE DER BATTERIE DIESE ANLEITUNG LESEN UND DIE ANWEISUNGEN GENAU BEFOLGEN.

Um das Risiko einer Batterieexplosion zu vermindern, sollten Sie diese Anweisungen sowie die Anweisungen des Batterieherstellers und des Herstellers aller Geräte, die Sie in der Nähe der Batterie verwenden wollen, befolgen. Beachten Sie die Warnhinweise auf diesen Produkten und auf dem Motor.

PERSÖNLICHE SICHERHEITSMASSNAHMEN

- i. Bei Arbeiten in der Nähe einer Blei-Säure-Batterie sollte jemand in Rufweite oder in der Nähe sein, um Ihnen zu Hilfe zu kommen.
- ii. Halten Sie reichlich frisches Wasser und Seife bereit, falls Batteriesäure mit Haut, Kleidung oder Augen in Kontakt kommt.
- iii. Tragen Sie einen vollständigen Augenschutz und Schutzkleidung. Vermeiden Sie es, die Augen zu berühren, wenn Sie in Nähe der Batterie arbeiten.
- iv. Bei Kontakt der Batteriesäure mit der Haut oder Kleidung, sofort mit Wasser und Seife abwaschen. Bei Kontakt mit den Augen, Augen sofort mindestens 10 Minuten lang mit kaltem Wasser ausspülen und sofort einen Arzt aufsuchen.
- v. In Nähe der Batterie oder des Motors sind das Rauchen, Funkenbildung und Flammen UNBEDING zu vermeiden.
- vi. Seien Sie besonders vorsichtig, damit Sie nicht Gefahr laufen, ein Metallwerkzeug auf die Batterie fallen zu lassen. Dadurch könnten Funken entstehen oder die Batterie oder andere elektrische Teile kurzgeschlossen werden, was zu einer Explosion führen kann.
- vii. Legen Sie persönliche Metallgegenstände wie Ringe, Armbänder, Ketten und Uhren ab, wenn Sie mit einer Blei-Säure-Batterie arbeiten. Eine Blei-Säure-Batterie kann durch einen Kurzschluss einen Strom erzeugen, der stark genug ist, um solch einen Ring oder metallischen Gegenstand zum Schmelzen zu bringen und so schwere Verbrennungen verursachen.
- viii. NIEMALS gefrorene Batterien aufladen.
- ix. Falls die Batterie aus dem Fahrzeug entfernt werden muss, entfernen Sie immer zuerst den geerdeten Pol der Batterie. Achten Sie darauf, dass alle Zubehörteile in den Fahrzeugen ausgeschaltet sind, um einen Lichtbogen zu vermeiden.
- x. Achten Sie darauf, dass der Bereich um die Batterie gut belüftet ist.
- xi. Reinigen Sie die Batterieanschlüsse. Vermeiden Sie unbedingt, dass Korrosion mit den Augen in Berührung kommt.
- xii. Beachten Sie alle spezifischen Vorsichtsmaßnahmen des Batterieherstellers, wie z. B. das Abnehmen oder Nichtabnehmen von Zellendeckeln während des Ladens und die empfohlenen Ladegeschwindigkeiten.
- xiii. Füllen Sie destilliertes Wasser in jede Zelle, bis die Batteriesäure den vom Batteriehersteller angegebenen Füllstand erreicht. Auf diese Weise wird überschüssiges Gas aus den Zellen entfernt. Überfüllen Sie das Gerät nicht. Bei einer Batterie ohne Zellkappen sollten Sie die Anweisungen des Herstellers zum Wiederaufladen genau befolgen.

POSITION DES MARITIMEN GERÄTS

- i. Platzieren Sie das maritime Gerät von der Batterie entfernt in einem separaten, gut belüfteten Raum.
- ii. Platzieren Sie das maritime Gerät niemals direkt über der Batterie; die Gase der Batterie korrodieren und beschädigen das maritime Gerät.
- iii. Lassen Sie beim Ablesen der Schwerkraft oder beim Befüllen der Batterie niemals Batteriesäure auf das maritime Gerät tropfen.
- iv. Das maritime Gerät darf nicht in einem geschlossenen Raum betrieben oder die Belüftung in irgendeiner Weise eingeschränkt werden.

SICHERHEITSMASSNAHMEN FÜR DEN GLEICHSTROMANSCHLUSS

Verbinden und trennen Sie die Gleichstromausgänge nur, nachdem Sie alle Schalter des maritimen Geräts ausgeschaltet und das Netzkabel aus der Steckdose gezogen oder den Netzschalter geöffnet haben.

DIE EXTERNEN ANSCHLÜSSE DES LADEGERÄTS MÜSSEN DEN ELEKTROTECHNISCHEN VORSCHRIFTEN DER KÜSTENWACHE DER VEREINIGTEN STAATEN ENTSPRECHEN (33CFR183, UNTERTEIL I).

ERDUNGSVORSCHRIFTEN

Dieses maritime Gerät muss an ein geerdetes, metallisches, fest verlegtes Kabelsystem angeschlossen werden. Alternativ kann ein Geräteerdungsleiter zusammen mit den Stromkreisleitern verlegt und an die Geräteerdungsklemme oder -leitung am Gerät angeschlossen werden. Anschlüsse an das Gerät müssen allen örtlichen Vorschriften und Verordnungen entsprechen.

Lesen Sie erst die mitgelieferte Beschreibung sorgfältig durch, bevor Sie das Gerät in Betrieb nehmen und machen Sie sich mit den Sicherheitsvorschriften vertraut. Dieses Produkt wurde in Übereinstimmung mit internationalen Normen entworfen und getestet. Das Gerät darf ausschließlich für den vorgesehenen Verwendungszweck benutzt werden.



ES BESTEHT DIE GEFAHR EINES ELEKTRISCHEN SCHLAGS.

Das Gerät wird in Verbindung mit einer ständigen Energiequelle (Batterie) betrieben. Dadurch können die Ein- und/oder Ausgangsanschlüsse gefährliche elektrische Spannungen führen - auch wenn das Gerät ausgeschaltet ist. Vor Wartungs- und Instandhaltungsarbeiten das Gerät immer erst vom Netz und von der Batterie trennen.

Im Gerät gibt es keine Teile, die der Verbraucher selbst warten könnte. Nehmen Sie das Paneel an der Vorderseite nicht ab und schalten Sie das Gerät nicht ein, wenn nicht alle Paneele montiert sind. Arbeiten an dem Gerät, gleich welcher Art, sollten ausschließlich von qualifizierten Fachkräften ausgeführt werden.

Benutzen Sie das Gerät niemals in gas- oder staubexplosionsgefährdeten Räumen. Lesen Sie die Angaben des Batterieherstellers und vergewissern Sie sich, dass die Batterie für das Gerät geeignet ist. Die Sicherheitshinweise des Batterieherstellers sind immer einzuhalten.

Nicht versuchen, Einwegbatterien oder gefrorene Batterien aufzuladen.

Der Umrichter/Wechselrichter ist für das Aufladen von Batterien vorgesehen. Die an dieses Produkt angeschlossene Batterie ist nur dann geeignet, wenn sie dem vorgegebenen Batteriestandard für diesen Batterietyp entspricht und mit einem Batterieverwaltungssystem ausgestattet ist, das den elektrischen und thermischen Zustand der Batterie während des Ladens überwacht und steuert. Bei der Installation dieses Umrichters/Wechselrichters ist die Batterie auf Übereinstimmung mit der geltenden Batterienorm zu überprüfen.

Dieses Gerät sollte nicht von Personen (unter anderem von Kindern) verwendet werden, die über eingeschränkte physische, sensorische bzw. mentale Fähigkeiten verfügen und, die nicht die dafür notwendigen Erfahrungen und Kenntnisse besitzen, sofern sie nicht bei der Bedienung des Gerätes durch eine für ihre Sicherheit verantwortliche Person überwacht werden bzw. bezüglich der sachgemäßen Bedienung angeleitet wurden. Kinder müssen beaufsichtigt werden, um sicherzustellen, dass sie nicht mit dem Gerät spielen



Heben Sie schwere Lasten nie ohne Hilfe.

Installation

Lesen Sie erst die Installationshinweise in der Bedienungsanleitung, bevor Sie das Gerät anschließen.

Dieses Produkt entspricht der Sicherheitsklasse I (mit Sicherungserdung) **Die Schutzerdung an den Wechselspannungs-Ein- und -Ausgangsklemmen darf aus Sicherheitsgründen nicht unterbrochen werden. Alternativ kann der außen liegende Erdungspunkt am Gehäuse benutzt werden.** Wenn die Vermutung besteht, dass die Schutzerdung unterbrochen ist, muss das Gerät außer Betrieb gesetzt und gegen jedes unbeabsichtigte Betreiben gesichert werden; ziehen Sie einen Fachmann zu Rate.

Sorgen Sie dafür, dass die Anschlusskabel abgesichert oder mit Leistungsschaltern ausgestattet sind.

Sorgen Sie dafür, dass das Gerät nur innerhalb der zulässigen Betriebsbedingungen genutzt wird. Betreiben Sie das Gerät niemals in feuchter oder staubiger Umgebung. Sorgen Sie dafür, dass Luft frei um das Gerät zirkulieren kann und dass die Belüftungsöffnungen frei gehalten werden.

Stellen Sie sicher, dass die geforderte Systemspannung der des Geräts entspricht.

Transport und Lagerung

Sorgen Sie dafür, dass das Gerät bei der Lagerung oder beim Transport vom Netz und der Batterie getrennt ist.

Es wird keine Haftung für Transportschäden übernommen, wenn das Gerät nicht in der Originalverpackung transportiert wird.

Lagern Sie das Gerät an einem trockenen Ort; die Lagertemperatur muss zwischen -40 °C und 70 °C liegen.

Informieren Sie sich in der Bedienungsanleitung des Batterieherstellers über den Transport, die Lagerung, das Aufladen, Wiederaufladen und das Entsorgen der Batterie.

2. Beschreibung

2.1. Allgemeines

Multifunktional

Der MultiPlus hat seinen Namen aufgrund der vielen Funktionen, die er erfüllen kann. Er ist ein leistungsfähiger Wechselrichter mit reiner Sinuswelle, ein fortschrittlicher Batterielader, der die adaptive Ladetechnologie nutzt, und ein Hochgeschwindigkeits-Wechselspannungs-Transferschalter in einem einzigen Gehäuse. Aber neben diesen grundsätzlichen Funktionen hat der MultiPlus eine Reihe von wegweisenden Leistungsmerkmalen, mit denen ganz neue Anwendungsbereiche abgedeckt werden können:

Unterbrechungsfreier Wechselstrom

Im Falle eines Netzfehlers oder einer Unterbrechung des Landstroms oder Bordgenerators wird der Wechselrichter des MultiPlus automatisch eingeschaltet und übernimmt die Versorgung der angeschlossenen Verbraucher. Die Umschaltung geschieht so schnell (in weniger als 20 Millisekunden), dass ein unterbrechungsfreier Betrieb von Computern und anderen elektronischen Geräten gewährleistet ist.

Möglichkeit für Parallelschaltung und Dreiphasenbetrieb

Bis zu drei Wechselrichter können bei hohem Leistungsbedarf parallel geschaltet werden.

Drei-Phasen-Betrieb ist ebenfalls möglich.

PowerControl – Arbeiten mit begrenzter Generatorleistung oder eingeschränktem Landstrom

Mit dem Fernbedienungspanel Multi Control kann der maximal zu entnehmende Netz- bzw. Generatorstrom eingestellt werden. Der MultiPlus nimmt dann Rücksicht auf weitere angeschlossene Wechselstromverbraucher und nutzt zum Laden nur den Strom, der noch „übrig“ ist. So wird verhindert, dass der Generator- oder der Landstromanschluss überlastet wird.

PowerAssist – „Leistungssteigerung“ von Generatoren und Landanschlussunterstützung

Mit dieser Funktion erhält das Prinzip der PowerControl eine neue Dimension, da der MultiPlus Compact jedes zu schwach ausgelegte Netz stützt. Damit kann, wenn hoher Strom für nur kurze Zeit benötigt wird, der Generator eine Nummer kleiner gewählt und ein eigentlich zu schwach ausgelegter Landstromanschluss gestützt werden. Wird die Last reduziert, d. h. werden Verbraucher ausgeschaltet, kann die dann wieder ausreichend vorhandene Energie zum Laden der Batterien genutzt werden.

Programmierbares Relais

Der MultiPlus ist mit einem programmierbaren Relais ausgestattet, das in der Grundfunktion als Alarmrelais dient. Das Relais kann jedoch für zahlreiche andere Funktionen wie z. B. als Generator-Startrelais umprogrammiert werden.

2.2. Ladegerät

Adaptive 4-stufige Ladekennlinie: „Bulk“ (Konstantstromphase) - „Absorption“ (Konstantspannungsphase) - „Float“ (Ladeerhaltungsspannungsphase) - „Storage“ (Lagermodus)

Das durch Mikroprozessoren gesteuerte Batterieladungssystem kann den unterschiedlichen Batteriebauarten angepasst werden. Der Ladeprozess wird über eine adaptive Steuerung der Batterienutzung angepasst.

Die richtige Lademenge: variable Konstantspannungsphase

Bei nur geringen Entladungen wird die Konstantspannungszeit reduziert, um eventueller Überladung und damit verbundener stärkerer Gasentwicklung vorzubeugen. Andererseits wird nach einer Tiefentladung die Konstantspannungsphase automatisch so verlängert, dass wieder eine Vollladung erreicht wird.

Verhinderung von Schäden durch übermäßige Gasung: Der Battery Safe-Modus

Um die Ladezeit zu verkürzen, wird ein möglichst hoher Ladestrom in Verbindung mit einer hohen Konstantspannung angestrebt. Damit aber eine übermäßige Gasentwicklung gegen Ende der Konstantstromphase vermieden wird, wird die Geschwindigkeit des Spannungsanstiegs begrenzt, sobald die Gasungsspannung erreicht wird.

Weniger Wartung und Alterung im Ruhezustand der Batterie: der Lagerungs-Modus

Der Lagermodus wird immer dann aktiviert, wenn innerhalb von 24 Stunden keine Entladung erfolgt ist. Im Lagerungsmodus wird die Ladeerhaltungsspannung dann auf 2,2 V/Zelle (13,2 V für eine 12 V-Batterie) gesenkt, um Gasentwicklung und eine Korrosion an den positiven Platten zu minimieren. Einmal pro Woche wird die Spannung auf den Level der Gasungsspannung erhöht. Dadurch wird eine Art Ausgleichladung erzielt, die die Elektrolytschichtung und die Sulfatierung - die beiden Hauptgründe für vorzeitigen Batterieausfall - verhindert.

Zwei Gleichstromausgänge zum Laden von zwei Batterien

Der Haupt-Gleichstromanschluss kann die Versorgung des kompletten Ausgangsstroms übernehmen. Der zweite Ausgang - z.B. zur Ladung der Starterbatterie - ist auf 1 A und eine geringfügig niedrigere Ausgangsspannung eingestellt.

Verlängerung der Lebensdauer der Batterie: Temperaturkompensation

Der Temperatursensor (mit dem Produkt mitgeliefert) dient zur Reduzierung der Ladespannung bei Anstieg der Batterietemperatur. Dies ist besonders bei wartungsfreien Batterien von Bedeutung, da mit diesem Sensor eine Austrocknung durch Überladung verhindert wird.

Mehr zu Batterien und deren Ladung

Unser Buch „Energy Unlimited“ (Unbegrenzt Energie) bietet weitere Informationen zu Batterien und Batterieladung. Es ist kostenlos auf unserer Website erhältlich (siehe www.victronenergy.com → Downloads → Weitere Informationen). Weitere Informationen zum adaptiven Laden finden Sie auch in den Allgemeinen Technischen Informationen auf unserer Website.

2.3. Eigenverbrauch – Speichersysteme für Solarenergie

Wenn der MultiPlus in einer Konfiguration verwendet wird, die Energie zurück in das Netz einspeist, ist es notwendig, für die Einhaltung der Anschlussbedingungen zu sorgen. Dies erfolgt durch die Auswahl der entsprechenden Anschlussbedingungen bei den Ländereinstellungen mithilfe des VEConfigure Tools.

Nachdem die entsprechenden Anschlussbedingungen festgelegt wurden, können diese bzw. einzelne ihrer Parameter nur noch mithilfe eines Passwortes deaktiviert oder verändert werden.

Wenn der lokale Netzcode vom MultiPlus nicht unterstützt wird, sollte eine externe zertifizierte Schnittstellenvorrichtung verwendet werden, um den MultiPlus an das Stromnetz anzuschließen.

Besonderer Hinweis für australische Kunden: Die Zertifizierung gemäß IEC62109.1 und die CEC-Zulassung für den netzunabhängigen Betrieb bedeutet NICHT die Zulassung für netzgekoppelte Installationen. Bevor netzgekoppelte Systeme eingesetzt werden können, ist eine zusätzliche Zertifizierung gemäß IEC 62109.2 und AS 4777.2.2015 erforderlich. Aktuelle Zulassungen finden Sie auf der Website des Clean Energy Council.

3. Betrieb

3.1. An / Aus/ Nur Ladegerät-Schalter

Nach dem Einschalten (Schalter „on“) ist das Gerät betriebsbereit. Der Wechselrichter arbeitet und die LED-Anzeige „inverter on“ leuchtet auf.

Spannung, die am „AC-in“-Anschluss, dem Wechselstromanschluss anliegt, wird zunächst überprüft und, wenn innerhalb der Spezifikation befunden, zum „AC-out“-Anschluss, dem Wechselstromverbraucheranschluss durchgeschaltet. Der Wechselrichter wird ausgeschaltet, die LED-Anzeige „Charger“ leuchtet und das Ladegerät nimmt den Betrieb auf. Wenn die Netzspannung am „AC-in“ Anschluss als zu hoch oder zu tief befunden wird, schaltet sich der Wechselrichter ein.

Wenn der Frontschalter auf „charger only“ (nur Ladegerät) gestellt wird, schaltet sich nur das Ladegerät des MultiPlus ein (sofern Netzspannung vorhanden ist). In diesem Modus wird der Eingang zum Wechselstromverbraucheranschluss „AC out“ durchgeschaltet.



Wenn Sie das Gerät nur zum Laden nutzen, sollten Sie darauf achten, dass der Schalter immer in der Position „charger only“ steht. Das verhindert, dass sich im Falle eines Stromausfalls der Wechselrichter einschaltet und die Batterien entladen.

3.2. Fernsteuerung

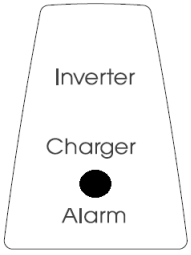
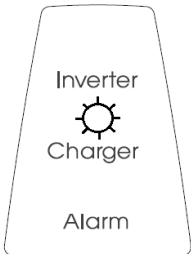
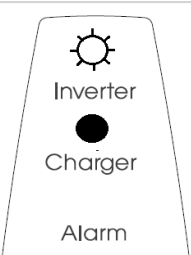
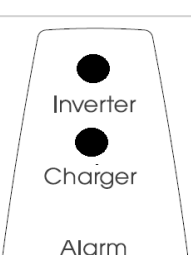
Die Fernbedienung wird mit einem Schalter oder über das Multi Control Paneel ermöglicht. Das MultiControl Paneel hat einen einfachen Drehknopf, mit dem der Maximalstrom am AC-Eingang eingestellt werden kann: Weiter Einzelheiten finden Sie auch unter PowerControl im vorigen Abschnitt 2.

3.3. LED-Anzeigen



- ... LED aus
- ... LED blinkt
- ... LED leuchtet

Wechselrichter/Ladegerät

	<p>An / Aus/ Nur Ladegerät-Schalter = An</p> <p>Der Inverter ist eingeschaltet und liefert Wechselstrom an die Verbraucher.</p>
	<p>An / Aus/ Nur Ladegerät-Schalter = Nur Ladegerät</p> <p>Der Inverter ist eingeschaltet und liefert Wechselstrom an die Verbraucher.</p> <p>Vor-Alarm: Überlastung, oder Batteriespannung zu niedrig. hohe Temperatur des Inverters.</p>

	<p>An / Aus/ Nur Ladegerät-Schalter = An</p> <p>Der Wechselrichter wird aufgrund eines der folgenden Alarme abgeschaltet: Nennleistung überschritten oder Batteriespannung zu niedrig. Hohe Temperatur des Inverters oder zu hohe DC-Brummspannung.</p>
	<p>An / Aus/ Nur Ladegerät-Schalter = An</p> <p>Die Netzspannung ist durchgeschaltet und das Ladeteil lädt mit Ladeerhaltungsspannung (float-Modus).</p>
	<p>An / Aus/ Nur Ladegerät-Schalter = An PowerControl und PowerAssist:</p> <p>Der AC-Eingang ist durchgeschaltet und der Ladestrom ist Null. Der Wechselrichter ist eingeschaltet und im Falle von PowerAssist, unterstützt er den AC-Eingang durch die Zuführung zusätzlicher Leistung zu den Lasten (siehe Abschnitt 2.1).</p>
	<p>An / Aus/ Nur Ladegerät-Schalter = An Energie-Speicherungs-System (ESS):</p> <p>Die AC-Eingangsspannung ist durchgeschaltet. Der Wechselrichter ist eingeschaltet und liefert Wechselstrom an die Verbraucher oder speist überflüssigen Strom in das Netz ein.</p>

Nur Ladegerät

	<p>An / Aus/ Nur Ladegerät-Schalter = Nur Ladegerät</p> <p>Die Netzspannung ist durchgeschaltet und das Ladeteil liefert Konstantstrom (bulk phase) oder Konstantspannung (absorption phase).</p>
	<p>An / Aus/ Nur Ladegerät-Schalter = Nur Ladegerät</p> <p>Der Wechselstrom-Eingang ist durchgeschaltet und das Ladegerät wird im Ladeerhaltungsspannungsbetrieb oder Lagermodus betrieben.</p>



Der MultiPlus schaltet sich ab, wenn innerhalb von 30 Sekunden vier abnormale Ereignisse auftreten. Der MultiPlus kann zurückgesetzt werden, indem er aus- und dann wieder eingeschaltet wird.

4. Installation



Dieses Produkt darf nur von einer qualifizierten Elektrofachkraft installiert werden.

ACHTUNG - Laden Sie nur VRLA- oder Lithium-Ionen-Batterien, um das Verletzungsrisiko zu verringern. Andere Arten von Batterien können platzen, was zu Verletzungen und Schäden führen kann!

4.1. Standort

Das Gerät soll an einem trockenen und gut belüfteten Platz möglichst nahe zur Batterie installiert werden. Ein Abstand von ca. 10 cm sollte aus Kühlungsgründen um das Gerät herum frei bleiben.



1. Übermäßig hohe Umgebungstemperatur führt zu:

- Verkürzter Lebensdauer
- Geringerem Ladestrom.
- Reduzierter Spitzenkapazität oder Abschaltung des Gerätes.

2. Montieren Sie das Produkt niemals direkt über den Batterien.

Für die Montage siehe G



Aus Sicherheitsgründen sollte das Gerät vor übermäßiger Hitze geschützt werden. Vermeiden Sie brennbare Chemikalien, Plastikteile, Vorhänge oder andere Textilien in unmittelbarer Nähe.

4.2. Verbindung der Batteriekabel

KEINE interne DC-Sicherung.

Um die Leistung des Produkts voll ausnützen zu können, sollten nur Batterien mit ausreichender Kapazität und Batteriekabel mit dem richtigen Querschnitt verwendet werden. Siehe Tabelle unten:

	12/2000/80	24/2000/50	48/2000/25
Empfohlene Batteriekapazität (Ah)	350-1000	200-500	100-250
Empfohlene DC-Sicherung	300 A	200 A	100 A
Empfohlene Klemmenquerschnitte (mm ²) für + und - Anschluss			
0 – 5 m	70 mm ²	35 mm ²	25 mm ²
5 – 10 m	95 mm ²	70 mm ²	50 mm ²

Anmerkung: Innerer Widerstand ist der wesentliche Faktor bei der Nutzung von Batterien mit geringer Kapazität. Lassen Sie sich bitte von Ihrem Lieferanten beraten oder lesen Sie die entsprechenden Abschnitte in unserem Buch „Energy Unlimited“ (Unbegrenzt Energie) (zum Herunterladen auf unserer Website verfügbar).

Vorgehensweise

Bezüglich der Kabelanschlüsse gehen Sie bitte wie folgt vor:



Benutzen Sie zur Vermeidung von Kurzschlüssen einen isolierten Drehmomentschlüssel.

Empfohlenes Drehmoment: 12 Nm (M8-Mutter)

Vermeiden Sie Kabelkurzschlüsse!

- Lösen Sie die beiden Schrauben an der Unterseite des Gehäuses und entfernen Sie das Bedienfeld.
- Schließen Sie die Batteriekabel an: Siehe Anhang A.
- Ziehen Sie alle Muttern stramm an, um den Kontaktwiderstand weitestgehend zu reduzieren.

Arbeiten an dem Gerät, gleich welcher Art, sollten ausschließlich von qualifizierten Fachkräften ausgeführt werden.

4.3. Anschluss der Wechselstrom-Verkabelung



Dieses Produkt entspricht der Sicherheitsklasse I (mit Sicherungserdung) **Die Schutz Erde an den Wechselstrom-Ein- und Ausgängen darf aus Sicherheitsgründen nicht unterbrochen werden. Alternativ kann der außen liegende Erdungspunkt am Gehäuse benutzt werden.**

Der MultiPlus ist mit einem Erdungsrelais ausgestattet (Relais H, siehe Anhang B), das den Neutral-Ausgang automatisch mit dem Gehäuse verbindet, wenn keine externe Wechselstromversorgung verfügbar ist. Ist eine externe Wechselstromversorgung vorhanden, öffnet das Erdungsrelais H, bevor das Rückstromschutzrelais schließt. Das gewährleistet ein sicheres Arbeiten des in den Wechselstromausgangskreis zu schaltenden Fehlerstromschutzschalters.

- Bei festem Einbau kann die unterbrechungsfreie Erdung durch den Erdleiter am Wechselstromeingang gewährleistet werden. Andernfalls muss das Gehäuse geerdet werden.
- In einer ortsveränderlichen Installation geht die Erdung verloren, wenn das Landanschlusskabel nicht eingesteckt ist. Hier muss das Gehäuse mit dem Fahrzeugchassis oder dem Bootsrumpf leitend verbunden werden.
- Im Falle eines Bootes wird der direkte Anschluss an eine Erdung an Land aufgrund potentieller galvanischer Korrosion nicht empfohlen. Mit einem Trenntransformator kann das vermieden werden.

Der Stromnetz Eingangs- & Ausgangsanschlussstecker befindet sich an der Unterseite des MultiPlus, siehe Anhang A. Das Land- oder Stromnetz kabel muss an den Stecker mit einem dreiadrigen Kabel verbunden werden. Nehmen Sie ein flexibles dreiadriges Kabel mit einem flexiblen Kern und einem Querschnitt von mindestens 6 mm². **Empfohlenes Drehmoment: 1,6 Nm**

Vorgehensweise (siehe Anhang A) Vertauschen Sie beim Anschluss des Wechselstroms nicht den Nullleiter und die Phase.

Der Wechselrichter ist mit einem Netzfrequenz-Trenntransformator ausgestattet. Dies schließt die Möglichkeit eines Gleichstroms an jedem Wechselstromanschluss aus. Daher können RCDs vom Typ A verwendet werden.

• AC-in

Das AC-Eingangskabel kann direkt am vorgesehenen Anschlussblock „AC-in“ angeschlossen werden.

Von rechts nach links: „N“ (Neutral), „PE“ (Erde) und „L“ (Phase)

Der AC-Eingang muss durch eine Sicherung oder einen magnetischen Schutzschalter, der mit 32 A bemessen ist, geschützt werden. Der Kabeldurchmesser muss entsprechend angemessen sein. Wenn die Eingangswchselstromversorgung kleiner bemessen ist, so muss die Sicherung bzw. der Schutzschalter auch entsprechend kleiner bemessen sein.

• AC-Ausgang

Das Wechselstrom-Ausgangskabel kann direkt am vorgesehenen Anschlussblock „AC-out“ angeschlossen werden.

Von links nach rechts: „N“ (Neutral), „PE“ (Erde) und „L“ (Phase)

Mit seiner PowerAssist-Funktion kann der MultiPlus in Zeiten des Spitzenleistungsbedarfs bis zu 2 kVA (d. h. 2000 / 230 = 9 A) an die Leistung zusätzlich zur Verfügung stellen. Zusammen mit einem maximalen Eingangsstrom von 32 A bedeutet dies, dass der Ausgang bis zu 32 + 9 = 41 A liefern kann.

Ein Fehlerstromschalter und eine Sicherung oder ein Schutzschalter, die so bemessen sind, dass sie die erwartete Last aushalten können, müssen mit dem Ausgang in Reihe geschaltet werden. Der Kabeldurchmesser muss entsprechend angepasst sein.

4.4. Optionale Anschlüsse

Es gibt eine Anzahl weiterer Anschlussmöglichkeiten:

Lösen Sie die vier Befestigungsschrauben der Gehäusefrontwand und entfernen Sie das Frontpaneel.

4.4.1. Zweitbatterie

Der Multi hat einen Anschluss zum Laden einer Starterbatterie. Zum Anschließen siehe Anhang A.

Der Erhaltungsladeausgang ist durch automatischen Überstrom- & Überlastschutz geschützt (Auslösestrom 1 A I_{max} = 5,5 A)

4.4.2. Temperatursensor

Um beim Laden unterschiedliche Temperaturen berücksichtigen zu können, liegt dem Gerät ein Temperatursensor bei. Der Sensor ist isoliert ausgeführt und muss am Minuspol der Batterie befestigt werden. Die voreingestellten Spannungswerte für die Konstant- und Ladeerhaltungsspannung beziehen sich auf 25° Celsius. Während des Einstellens bleibt die Temperaturkompensation ausgeschaltet.

4.4.3. Fernsteuerung

Die Fernbedienung des Gerätes ist auf zweifache Weise möglich:

- Mit einem externen Ein/Aus-Schalter (Link „Fernschalteranschluss H“ entfernen)
- Über ein Multi Control-Bedienpaneel

Unter Abschnitt 5.4 finden Sie die zugehörigen DIP-Schalter-Einstellungen.

4.4.4. Programmierbares Relais

Der MultiPlus ist mit einem Multifunktionsrelais ausgestattet, das in der Grundfunktion als Alarmrelais dient. Dieses Relais kann jedoch auch für zahlreiche andere Funktionen wie z. B. zum Starten eines Generators (VEConfigure-Software erforderlich) umprogrammiert werden.

4.4.5. Parallelschaltung (Anhang C)

Der MultiPlus lässt sich parallel mit mehreren identischen Geräten anschließen. Hierzu müssen die Geräte mit einem Standard RJ45 UTP Kabel verbunden werden. Das so geschaltete System (ein oder mehrere MultiPlus-Gerät(e) und eventuell ein Bedienpaneel) muss dann neu konfiguriert werden (siehe Abschnitt 5).

Wenn mehrere MultiPlus-Geräte parallel geschaltet werden sollen, ist folgendes zu beachten:

- Es können maximal 6 Geräte parallel betrieben werden.
- Es dürfen nur identische Geräte miteinander parallel geschaltet werden.
- Die Gleichstrom-Anschlusskabel zu den Geräten müssen gleich lang und von gleichem Querschnitt sein.
- Falls ein positiver und ein negativer Gleichstrom-Verteilerpunkt gewählt werden, muss der Querschnitt zwischen dem Gleichstrom-Verteilerpunkt und den - Batterien wenigstens der Summe der erforderlichen Querschnitte zwischen dem Gleichstrom-Verteilerpunkt und den MultiPlus-Geräten entsprechen.
- Bauen Sie die MultiPlus-Geräte so nahe wie möglich zueinander ein, lassen Sie aber mindestens 10 cm Luftraum neben, über und unter den Geräten.
- Im System muss lediglich ein Batterie-Temperatursensor eingebaut werden. Falls die Temperatur mehrerer Batterien erfasst werden soll, können Sie auch die Sensoren anderer MultiPlus-Geräte im System anschließen (max. 1 Sensor je MultiPlus). Die Temperaturkompensation während der Ladung richtet sich nach dem Sensor, der die höchste Temperatur anzeigt.
- Es darf nur eine Fernbedienung im System vorhanden sein.

4.4.6. Dreiphasenbetrieb (Anhang D)

Der MultiPlus kann auch in Dreiphasen-Schaltung (Y) betrieben werden. Hierzu werden die Einheiten mit Standard RJ45 UTP Kabeln verbunden (wie im Parallelbetrieb). Anschließend muss das System (MultiPlus-Geräte und ggfs. ein Fernbedienpaneel) konfiguriert werden (siehe Abschnitt 5).

Voraussetzungen gemäß Abschnitt 4.4.5

5. Konfiguration



Die Einstellungen dürfen nur von einer qualifizierten Elektrofachkraft geändert werden.

Lesen Sie vor eventuellen Änderungen erst die Anweisungen.

Die Batterien müssen während des Ladevorgangs in einem trockenen, gut belüfteten Raum stehen.

5.1. Standardeinstellungen: betriebsbereit

Der MultiPlus wird mit Standardeinstellungen geliefert. Diese sind üblicherweise für den Einzelgerätbetrieb ausgelegt.



Möglicherweise stimmt die Standard-Ladespannung nicht mit der Ihrer Batterien überein! Lesen Sie deshalb sorgfältig die Batteriedokumentation und fragen Sie diesbezüglich Ihren Lieferanten.

MultiPlus Standard-Werkseinstellungen

Wechselrichter-Frequenz	50 Hz
Eingangsfrequenzbereich	45 - 65 Hz
Eingangsspannungsbereich	180 - 265 VAC
Wechselrichter-Spannung	230 VAC
Einzelbetrieb / Parallelbetrieb / 3-Phasenbetrieb	Einzelgerät
Such-Modus	aus
Ground relay (Erdungsrelais)	ein
Lader ein/aus	ein
Batterieladealgorithmus	vierstufig adaptiv mit Batterie-Schutz-Modus
Ladestrom	100 % vom Maximal-Ladestrom
Batterietyp	Victron Gel Tiefentladbar (Victron AGM Tiefentladbar ebenfalls geeignet)
Automatische Ausgleichladung	aus
Konstantspannung	14,4 / 28,8 / 57,6 V
Konstantspannungsdauer	bis 8 Std (abhängig von der Konstantstromzeit)
Erhaltungsspannung	13,8 / 27,6 / 55,2 V
Lagerungs-Spannung	13,2 / 26,4 / 52,8 V (nicht regulierbar)
Wiederholung der Konstantspannungszeit	1 Std.
Wiederholungsintervall Konstantspannungsphase	7 Tage
Konstantstrom-Sicherung	aus
Begrenzung des Stroms am Wechselstromeingang	12 A (= regulierbare Strombegrenzung für die Funktionen PowerControl und PowerAssist)
UPS Funktion	ein
Dynamische Strombegrenzung	aus
Schwache Wechselstromquelle: „WeakAC“	aus
BoostFactor	2
Programmierbares Relais	Alarmeinrichtung

5.2. Beschreibung der Einstellungen

Nicht selbsterklärende Einstellungen werden nachstehend kurz erklärt. Weitere Informationen finden Sie in den Konfigurationsprogrammen (siehe auch Abschnitt 5.3)

Wechselrichter-Frequenz

Ausgangsfrequenz, wenn kein Wechselstrom am Eingang anliegt.

Einstellbar: 50 Hz; 60 Hz

Eingangsfrequenzbereich

Der Eingangsfrequenzbereich gibt die zulässigen Frequenzen des MultiPlus an. Der MultiPlus synchronisiert sich innerhalb dieses Bereiches mit der AC-Eingangsfrequenz. Die Ausgangsfrequenz entspricht dann der Eingangsfrequenz.

Einstellbar: 45 – 65 Hz; 45 – 55 Hz; 55 – 65 Hz.

Eingangsspannungsbereich

Der Eingangsspannungsbereich gibt die zulässigen Spannungen des MultiPlus an. Der MultiPlus synchronisiert sich innerhalb dieses Bereiches mit der AC-Eingangsspannung. Die Ausgangsspannung entspricht dann der Eingangsspannung.

Einstellbar:

Einstellbare Werte Untergrenze: 180 - 230 V

Einstellbare Werte Obergrenze: 230 - 270 V

Wechselrichter-Spannung

MultiPlus Ausgangsspannung bei Batteriebetrieb:

Einstellbar: 210 – 245 V

Einzelbetrieb / Parallelbetrieb / 2 oder 3-Phasenbetrieb

Mit mehreren Einzelgeräten kann:

die Gesamtwechselrichter-Leistung erhöht werden (mehrere Gräte in Parallelschaltung)

ein Spaltphasen-System konfiguriert werden.

ein 3-Phasen-System konfiguriert werden.

Die Grundeinstellungen des Gerätes sind für den Einzelbetrieb ausgelegt. Für Parallel- oder Dreiphasenbetrieb beachten Sie bitte die Abschnitte 4.4.5 und 4.4.6.

Such-Modus

Steht der Such-Modus auf "on", wird der Stromverbrauch bei Nulllastbetrieb um ungefähr 70 % reduziert. In diesem Modus schaltet sich der MultiPlus, wenn er im Wechselrichter-Modus betrieben wird, bei Nulllast bzw. bei nur geringer Last ab und schaltet sich alle zwei Sekunden für einen kurzen Zeitraum wieder ein. Überschreitet der Ausgangsstrom einen eingestellten Grenzwert, nimmt der Wechselrichter den Betrieb wieder auf. Ist dies nicht der Fall, schaltet sich der Wechselrichter wieder ab.

Der Such-Modus kann mit einem DIP-Schalter eingestellt werden.

Die Last-Schwellwerte für „shut down“ (abschalten) und „remain on“ (eingeschaltet bleiben) lassen sich für den Such-Modus mit VEConfigure einstellen.

Die Standard-Einstellungen sind:

Abschalten: 30 Watt (lineare Last)

Einschalten: 60 Watt (lineare Last)

AES (Automatic Economy Switch)

Anstelle des Such-Modus kann auch der AES-Modus ausgewählt werden (nur mithilfe von VEConfigure).

Bei Nutzung dieser Einstellung (AES „on“) ist der Stromverbrauch bei Nulllast und geringer Belastung um ca. 20 % niedriger. Dies wird durch eine gewisse „Abflachung“ der Sinusspannung erreicht.

Erdungsrelais (siehe Anhang B)

Mit Relais (H) wird der Nulleiter des Wechselstromausgangs am Fahrwerk geerdet, wenn das Rückleitungs-Sicherheitsrelais geöffnet ist. Hierdurch wird die korrekte Funktion der Erdschlussicherungen am Ausgang gewährleistet.

Die vorgenannte Funktion muss beim Wechselrichterbetrieb abgeschaltet werden, wenn ein ungeerdeter Ausgang benötigt wird. (Verwenden Sie VEConfigure)

Die Grundeinstellung ist die 4-stufige adaptive Ladung im „BatterySafe“-Modus. (Beschreibung in Abschnitt 2).

Dies ist die empfohlene Ladekurve. In den „Hilfe“-Dateien der Konfigurationssoftware werden auch andere Möglichkeiten erwähnt.

Batterietyp

Die Standardeinstellungen sind bestens geeignet für die Victron Gel Deep Discharge, Gel Exide A200 und stationären Röhrenplatten-Batterien (OPzS). Diese Einstellungen können auch für viele andere Batterien wie z.B. die Victron AGM Deep Discharge und zahlreiche Flüssigelektrolyt-Plattenakkus verwendet werden. Vier Ladespannungen können über die DIP-Schalter eingestellt werden.

Automatische Ausgleichsladung

Diese Option ist für Röhrenplatten-Traktions-Batterien ausgelegt. Während der Konstantspannungsphase erhöht sich die Spannungsbegrenzung auf 2,83 V/Zelle (34 V bei einer 24 V Batterie), nachdem sich der Ladestrom auf weniger als 10 % des eingestellten Maximalwertes verringert hat.

Konstantspannungsdauer

Die Konstantspannungsdauer ist hinsichtlich einer optimalen Ladung von der vorangegangenen Konstantstromdauer (adaptive Ladekurve) abhängig. Falls hingegen eine fixierte Ladekurve gewählt wird, ist auch die Konstantspannungszeit fixiert. Für die Mehrzahl der Batterien ist eine Konstantspannungsdauer von 8 Stunden richtig. Wenn allerdings zum schnellen Laden eine erhöhte Konstantspannung (nur bei „offenen“ Flüssigelektrolyt-Batterien zulässig!) eingestellt wurde, ist eine Verkürzung auf 4 Stunden zu empfehlen. Mit den DIP-Schaltern kann eine Zeit von 4 bis zu 8 Stunden eingestellt werden. Dies ist bezüglich der adaptiven Ladekurve die maximale Dauer für die Konstantspannungsphase.

Lagerspannung, wiederholte Konstantspannungsladung, Wiederholte Konstantspannungsintervalle

Siehe Abschnitt 2.

Konstantstrom-Sicherung

Standardeinstellungen: „off“. Bei dieser Einstellung (Schalterstellung „on“) wird die Konstantstromphase auf max. 10 Stunden begrenzt. Falls eine längere Zeit erforderlich erscheint, deutet das auf einen Batteriefehler hin (z.B. Zellenkurzschluss).

Begrenzung des Stroms am Wechselstromeingang

Hier handelt es sich um die Strombegrenzungseinstellungen, bei denen PowerControl und PowerAssist wirksam arbeiten. Die Werkseinstellung ist 16 A.

Mehr dazu im Abschnitt 2, in unserem Buch „Energy Unlimited“ (Unbegrenzt Energie) sowie in zahlreichen Beschreibungen dieser einzigartigen Funktionalität, die auch über unsere Webseite www.victronenergy.com verfügbar sind.

Hinweis: niedrigste zulässige Stromeinstellung für PowerAssist: 2,7 A.

(2,7 A pro Gerät bei Parallelbetrieb)

UPS Funktion

Wenn diese Funktionalität eingeschaltet ist, schaltet der MultiPlus praktisch unterbrechungsfrei auf Wechselrichterbetrieb sobald eine Störung der Eingangsspannung eintritt. Der MultiPlus kann daher als unterbrechungsfreie Stromversorgung (UPS- Uninterruptible Power Supply) für empfindliche Geräte wie Computer oder Kommunikationssysteme verwendet werden. Die Ausgangsspannung vieler kleinerer Generatoren ist häufig derart instabil, dass der MultiPlus bei dieser Einstellung immer wieder auf Wechselrichter-Betrieb umschaltet. Deshalb kann diese Funktionalität ausgeschaltet werden. Der MultiPlus reagiert dann langsamer auf Spannungsabweichungen am Wechselstromeingang. Die Umschaltzeit auf Wechselrichterbetrieb verlängert sich demnach etwas. Dies hat jedoch auf die meisten Apparate (die meisten Computer, Uhren oder Haushaltsgeräte) keine nachteiligen Auswirkungen. Empfehlung: Bei fortwährendem Umschalten oder, wenn der MultiPlus nicht synchronisiert, sollte die UPS Funktion aus- und zurück auf Wechselrichterbetrieb geschaltet werden.

*Generell kann die UPS-Einstellung auf „on“ belassen werden, wenn der MultiPlus an einen Generator mit einem „synchronen Wechselstromgenerator mit automatischer Spannungsregelung“ angeschlossen ist.

Der UPS-Modus muss möglicherweise auf „off“ gesetzt werden, wenn der MultiPlus an einen Generator mit einem „synchronen kondensatorgesteuerten Wechselstromgenerator“ oder an einen asynchronen Wechselstromgenerator angeschlossen ist.

Dynamische Strombegrenzung

Ausgelegt für Generatoren, wobei die Wechselstromspannung durch einen statischen Wechselrichter erzeugt wird (so genannte „Inverter“-Generatoren). Bei dieser Art von Generator wird die Drehzahl herunter geregelt, wenn die Last gering ist: Dadurch werden Geräuschpegel, Treibstoffverbrauch und Verschmutzungsgrad verringert. Nachteilig ist dabei jedoch, dass bei plötzlichem Lastanstieg die Ausgangsspannung stark absinkt oder der Generator ganz ausfällt.

Zusätzliche Leistung kann erst bei Erreichen der höheren Drehzahl bereitgestellt werden.

Wenn die Einstellung „on“ ist, reduziert der MultiPlus den Ladestrom, bis die eingestellte Stromgrenze erreicht ist. So kann der Generator problemlos die erforderliche Drehzahl erreichen.

Auch bei „klassischen“ Generatoren wird dieses Verfahren genutzt, um plötzliche Lastschwankungen besser abfangen zu können.

Schwache Wechselstromquelle: „WeakAC“

Starke Verzerrungen der Eingangsspannung können zu Störungen oder sogar zum Ausfall des Ladegerätes führen. Mit der Einstellung „WeakAC“ akzeptiert das Ladegerät auch stärker verzerrte Spannung auf Kosten einer größeren Stromverzerrung.

Empfehlung: Schalten Sie die Funktion „WeakAC“ ein, wenn das Ladegerät kaum oder gar nicht lädt (was sehr unwahrscheinlich ist!) Schalten Sie außerdem gleichzeitig die dynamische Strombegrenzung ein und verringern Sie ggf. den maximalen Ladestrom, um eine Überlastung des Generators zu vermeiden.

BoostFactor

Diese Einstellung darf nur nach Rücksprache mit Victron Energy oder einem bei Victron geschulten Spezialisten verändert werden.

Programmierbares Relais

In der Grundeinstellung wirkt das MultiPlusfunktions-Relais als Alarmrelais d.h. es schaltet das Gerät bei Störungen ab (Gerät wird zu heiß, Brummspannung am Eingang zu hoch, Batteriespannung zu niedrig).

VEConfigure Software

Mit der VEConfigure Software lässt sich das Relais auch für andere Aufgaben programmieren, zum Beispiel zur Erzeugung eines Startsignals für einen Generator.

5.3. Konfiguration des MultiPlus

Folgende Hardware wird benötigt:

Ein A MK3-USB (VE.Bus to USB) Interface.

Alternativ kann das Interface MK2.2b (VE.Bus zu RS232) verwendet werden (ein RJ45 UTP Kabel wird benötigt).

5.3.1. VE.Bus Quick Configure Setup (Schnellkonfiguration)

VE.Bus Quick Configure Setup ist ein Softwareprogramm, mit dem ein System mit maximal 3 MultiPlus (Parallel- oder Dreiphasen-Betrieb) einfach konfiguriert werden kann. Die Software steht zum kostenlosen Download unter www.victronenergy.com bereit.

5.3.2. VE.Bus-System-Konfiguration

Für spezielle Konfigurationen und/oder für Systeme mit vier oder mehr MultiPlus wird die **VE.Bus System Configurator** Software benötigt. Die Software steht zum kostenlosen Download unter www.victronenergy.com bereit.

5.4. Konfiguration mit DIP-Schaltern

Einige Einstellungen lassen sich über die DIP-Schalter verändern.

Einstellung:

- Schalten Sie den MultiPlus ein – vorzugsweise ohne Lasten und ohne Wechselspannung am Eingang. Der MultiPlus arbeitet dann als Wechselrichter.
- Stellen Sie dann die DIP-Schalter wie erforderlich ein.
- Speichern Sie die Einstellungen durch einmaliges Umlegen des DIP-Schalters 3.

5.4.1. DIP-Schalter 1 bis 3

Diese DIP-Schalter lassen sich für folgende Einstellungen nutzen:

- Batterieladespannung und Konstanzspannungsdauer
- Such-Modus

Ds1-ds2: Einstellung des Ladealgorithmus (Verwenden Sie für weitere Systemeinstellungen VEConfigure)

Ds1-ds2:	Konstantspannung	Erhaltungsspannung	Lagerungs-Spannung	Konstantspannungsdauer (Stunden)	Geeignet für
Ds1=„off“	14.4	13.8	13.2	8	Gel Victron Deep Discharge
Ds2=„off“	28.8	27.6	26.4		Gel Exide A200
(Standardeinstellung)	57.6	55.2	52.8		AGM Victron Deep Discharge

Ds1-ds2:	Konstantspannung	Erhaltungsspannung	Lagerungs-Spannung	Konstantspannungsdauer (Stunden)	Geeignet für
Ds1=„on“ Ds2=„off“	14.1 28.2 56.4	13.8 27.6 55.2	13.2 26.4 52.8	8	Gel Victron Long Life (OPzV) Gel Exide A600 (OPzV) Gel MK Batterie Lithium-Ionen-Batterie (LiFePO4)
Ds1=„off“ Ds2=„on“	14.7 29.4 58.8	13.8 27.6 55.2	13.2 26.4 52.8	5	AGM Victron Deep Discharge Röhrenplatten oder OPzS-Batterien im Semi-Float-Betrieb AGM-Spiralzelle
Ds1=„on“ Ds2=„on“	15.0 30.0 60.0	13.8 27.6 55.2	13.2 26.4 52.8	6	Röhrenplatten oder OpzS Batterien im zyklischen Betrieb

Doppelte DS3-Funktion:

Ds3: Such-Modus und Speicher **off = aus** **on = an**

Speichern Sie die Einstellungen durch einmaliges Umlegen des DIP-Schalters 3.

5.4.2. Beispieleinstellungen

Beispiel 1 ist die Werkeinstellung (Da sie bei der Herstellung automatisch vorgenommen werden, stehen alle DIP Schalter eines neuen Produktes auf „off“)

Ladespannung DS-1 aus	DS-1 aus	DS-1 on
Ladespannung DS-2 aus	DS-2 ein	DS-2 on
Ladespannung DS-3 aus	DS-2 aus	DS-3 on
Beispiel 1: (Fabrikeinstellung)	Beispiel 2:	Beispiel 3:
1.2 GEL 14,4 V	1.2 Gel Victron Long Life	1.2 Röhrenplatten 15 V
3 Suchmodus aus	Li-ion (LiFePO4)	3 Suchmodus aus
3 Einstellungen speichern: „off“ → „on“ → „off“	3 Suchmodus aus	3 Einstellungen speichern: „off“ → „on“ → „off“
	3 Einstellungen speichern: „off“ → „on“ → „off“	

Speichern Sie die Einstellungen durch einmaliges Umlegen des DIP-Schalters 3.

Die LEDs „charger“ und „alarm“ werden blinken, wenn die Einstellungen angenommen wurden.

6. Wartung

Der MultiPlus erfordert keine speziellen Wartungsmaßnahmen. Alle Wartungsarbeiten sollten von qualifiziertem Personal durchgeführt werden. Feuchtigkeit sowie Staub, Öl- und sonstige Dämpfe sollten vermieden werden. Halten Sie die Geräte sauber.

7. Störungssuche

Anhand der unten stehenden Tabelle können die meisten Störungen schnell gefunden werden.

Bevor Sie den Wechselrichter und/oder das Batterieladegerät testen, müssen die Verbraucher an den Batterien und die Wechselstrom-Geräte am Wechselrichter ausgeschaltet werden.

Wenden Sie sich an Ihren Victron Energy-Händler, wenn der Fehler nicht behoben werden kann.

Problem	Grund	Lösung
Nach dem Einschalten läuft der Wechselrichter nicht an	Die Batteriespannung ist zu hoch oder zu niedrig	Sorgen Sie dafür, dass die Batteriespannung innerhalb der korrekten Werte liegt.
Der Wechselrichter läuft nicht.	Der Prozessor ist im Außer-Betrieb-Modus	Schalten Sie die Netzspannung ab. Schalten Sie das Gerät aus und warten Sie 4 Sekunden. Schalten Sie es dann wieder ein.
Die Alarm-LED-Anzeige blinkt.	Voralarm Altern. 1. Die Batteriespannung ist zu niedrig	Laden Sie die Batterie und prüfen Sie die Anschlüsse.
Die Alarm-LED-Anzeige blinkt.	Voralarm Altern. 2. Die Umgebungstemperatur ist zu hoch	Bringen Sie den Wechselrichter in einen kühlen und gut belüfteten Raum, oder verringern Sie die Anzahl der angeschlossenen Verbraucher.
Die Alarm-LED-Anzeige blinkt.	Voralarm Altern. 3. Die angeschlossenen Verbraucher übersteigen die Nennleistung des Wechselrichters	Lastreduzierung
Die Alarm-LED-Anzeige blinkt.	Voralarm Altern. 4. Die Brummspannung über der Eingangsgleichspannung ist höher als 1,25 V effektiv	Überprüfen Sie die Batteriekabel und deren Anschlussklemmen. Überprüfen Sie die Batteriekapazität und erhöhen Sie diese gegebenenfalls.
Die Alarm-LED-Anzeige blinkt im Intervall	Voralarm Altern. 5. Zu niedrige Batteriespannung und zu viele Verbraucher	Laden Sie die Batterien und schalten Sie Verbraucher ab oder erweitern Sie Ihre Batteriekapazität. Verkürzen und/oder verstärken Sie den Querschnitt Ihrer Batteriekabel.
Die Alarm-LED leuchtet.	Der Wechselrichter hat sich nach einem Voralarm ausgeschaltet	Gehen Sie noch einmal die Fehlersuchtablette durch.
Das Ladegerät funktioniert nicht.	Die Eingangsspannung oder –Frequenz liegen außerhalb der vorgegebenen Werte	Stellen Sie sicher, dass die Netzspannung zwischen 185 Vac und 265 Vac Wechselspannung liegt und dass die Frequenz den Einstellungen entspricht.
Die Batterie wird nicht voll geladen	Falscher Ladestrom	Stellen Sie den Ladestrom auf den 0,1- 0,2-fachen Wert der Batteriekapazität ein.
	Schlechter Batterieanschluss	Kontrollieren Sie die Batterieanschlüsse.
	Die Konstanzspannung ist auf einen falschen Wert eingestellt	Stellen Sie die Konstanzspannung auf den für Ihren Batterietyp richtigen Wert ein.
	Die Ladeerhaltungsspannung ist auf einen falschen Wert eingestellt	Stellen Sie die Ladeerhaltungsspannung auf den für Ihren Batterietyp richtigen Wert ein.
	Die Gleichstromausgangssicherung ist durchgebrannt	Der Wechselrichter ist beschädigt.
Die Batterie wird überladen	Die Konstanzspannung ist auf einen falschen Wert eingestellt	Stellen Sie die Konstanzspannung auf den für Ihren Batterietyp richtigen Wert ein.
	Die Ladeerhaltungsspannung ist auf einen falschen Wert eingestellt	Stellen Sie die Ladeerhaltungsspannung auf den für Ihren Batterietyp richtigen Wert ein.
	Die Batterie ist beschädigt	Wechseln Sie die Batterie aus.
	Die Batterie ist zu klein	Verringern Sie den Ladestrom oder setzen Sie eine Batterie mit höherer Kapazität ein.

Problem	Grund	Lösung
	Die Batterie ist zu warm	Schließen Sie einen Temperatursensor an.
Der Ladestrom fällt auf 0, sobald die Konstantspannung erreicht ist.	Altern. 1: Batterietemperatur über 50 °C	<ul style="list-style-type: none"> • Lassen Sie die Batterie abkühlen. • Stellen Sie die Batterie in eine kühlere Umgebung. • Überprüfen Sie die Batterie auf Zellenkurzschlüsse.
	Altern. 2: Batteriesensor ist ausgefallen.	<p>Stecken Sie den Batterietemperatursensor am MultiPlus aus.</p> <p>Stellen Sie den MultiPlus zurück, indem Sie ihn ausschalten, 4 Sek. warten und dann wieder einschalten.</p> <p>Lädt der MultiPlus nun wieder normal, muss der Temperatursensor ausgetauscht werden.</p>

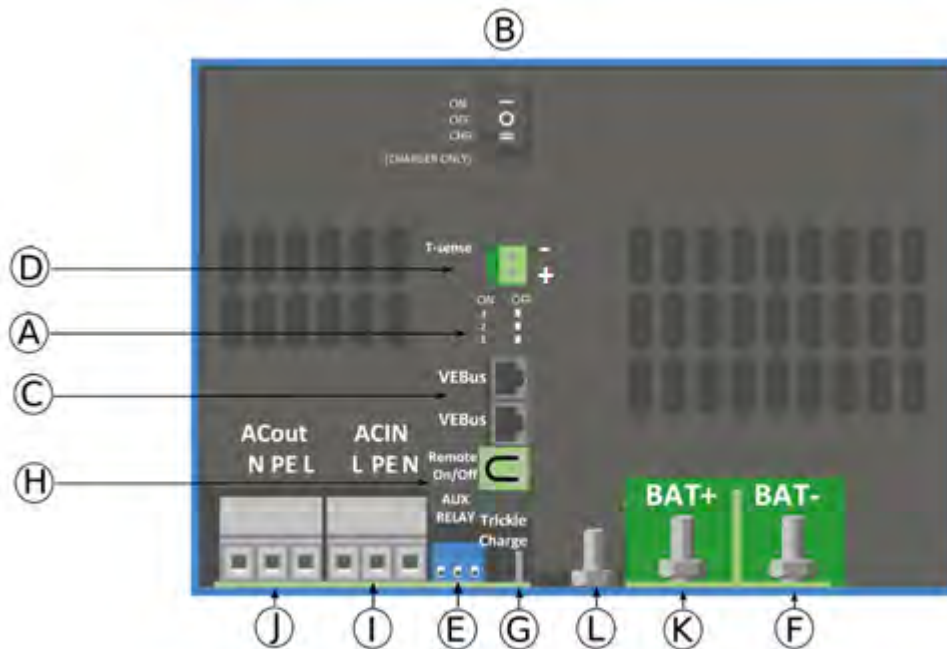
8. Technische Daten

	MultiPlus 12/2000/80 MultiPlus 24/2000/50 MultiPlus 48/2000/25		
PowerControl / PowerAssist	Ja		
Transferschalter	32 A		
WECHSELRICHTER			
Eingangsspannungsbereich	9,5 V – 17 V	19 – 33 V	38 – 66 V
Ausgang	Ausgangsspannung: 230 VAC ± 2 %		Frequenz: 50 Hz ± 0,1 % (1)
Kont. Ausgangsleistung bei 25 °C (3)	2000 VA		
Kont. Ausgangsleistg. bei 25 °C	1600 W		
Kont. Ausgangsleistg. bei 40 °C	1400 W		
Kont. Ausgangsleistg. bei 65 °C	1000 W		
Spitzenleistung	3500 W		
Max. Wirkungsgrad in %	93 / 94 / 95		
Null-Last-Leistung	10 / 11 / 11 W		
Such-Modus Null-Last Leistung	3 / 4 / 4 W		
LADEGERÄT			
Wechselstrom-Eingang	Eingangsspannungsbereich: 187-265 VAC Eingangsfrequenz: 45 – 65 Hz		
Ladespannung „Konstantspannung“	14,4 / 28,8 / 57,6 V		
„Erhaltungs“-Ladespannung	13,8 / 27,6 / 55,2 V		
Lagermodus	13,2 / 26,4 / 52,8 V		
Ladestrom Hausbatterie (4)	80 / 50 / 25 A		
Ladestrom Starterbatterie	1 A (nur 12 V und 24 V Modelle)		
Batterie-Temperaturfühler	Ja		
ALLGEMEINES			
Programmierbares Relais (5)	Ja		
Schutz (2)	a - g		
Gemeinsame Merkmale	Betriebstemperaturbereich: -40 bis +65 °C (Gebläse-Lüftung) Feuchtigkeit (nicht kondensierend): max. 95 %		
GEHÄUSE			
Gemeinsame Merkmale	Material & Farbe: Stahl/ABS (blau RAL 5012) Schutzklasse: IP 21		
Batterie-Anschluss	M8 Bolzen		
230 V Wechselstromanschluss	Schraubklemmen 13 mm ² (6 AWG)		
Gewicht	15,2 kg		
Maße (H x B x T)	506 x 234 x 146 mm		
NORMEN			
Sicherheit	EN-IEC 60335-1, EN-IEC 60335-2-29, EN 62109-1		
Emissionen / Immunität	EN 55014-1, EN 55014-2, EN-IEC 61000-3-2, EN-IEC 61000-3-3 IEC 61000-6-1, IEC 61000-6-2, IEC 61000-6-3		
Straßenfahrzeuge	ECE R10-4		

	MultiPlus 12/2000/80 MultiPlus 24/2000/50 MultiPlus 48/2000/25
1) Lässt sich auf 60 Hz und auf 240 V einstellen 2) Schutz a. Ausgangskurzschluss b. Überlast c. Batteriespannung zu hoch d. Batteriespannung zu niedrig e. Temperatur zu hoch f. 230 VAC am Wechselrichterausgang g. Brummspannung am Eingang zu hoch	3) Nichtlineare Last, Spitzenfaktor 3:1 4) Bei 25 °C Umgebungstemperatur 5) Programmierbares Relais, das für einen Allgemeinen Alarm, eine DC-Unterspannung oder Generator Start/ Stopp Signalfunktion eingestellt werden kann. Wechselstrom Nenn-Leistung: 230 V / 4 A DC-Leistung: 4 A bis zu 35 VDC, 1 A bis zu 60 VDC

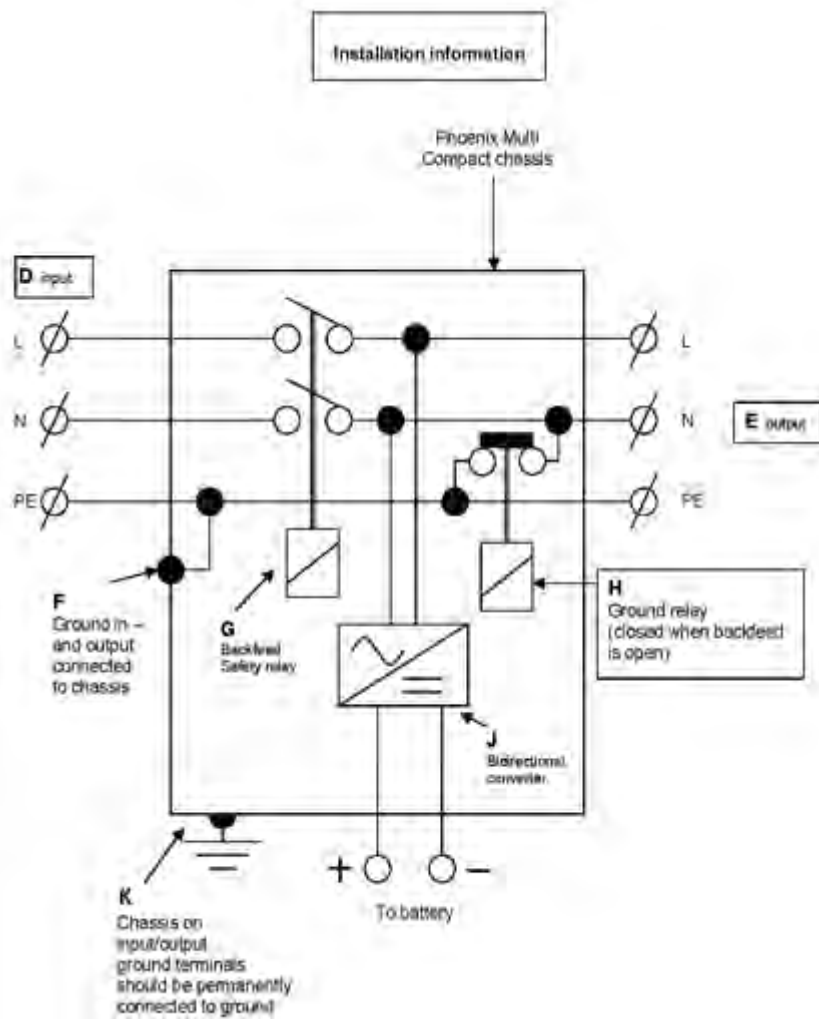
9. ANHANG

9.1. Anhang A: Übersicht Anschlüsse



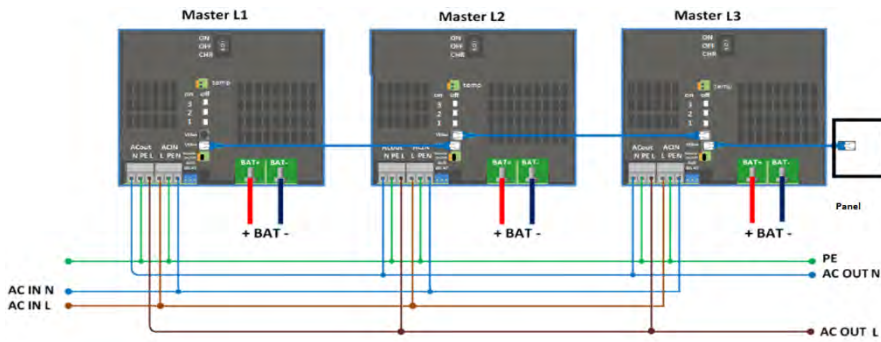
	DE
A	Abdeckung des DIP-Schalters entfernen
B	An / Aus / Nur Ladegerät-Schalter
C	VE.BUS-Schnittstelle
D	Temperatur-Fühler
E	Alarm-Kontakt
F	Batterie minus
G	Starterbatterie Plus
H	Fernsteuerung
I	Stromeingang
J	Stromausgang/Konverter
K	Batterie Plus
L	Erdungsanschluss

9.2. Anhang B: Informationen zur Installation

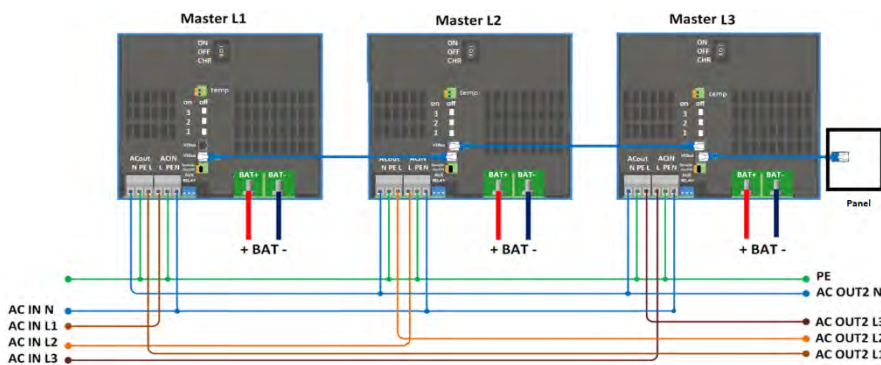


DE	
D	Eingang
E	Ausgang
F	Masse im Ein- und Ausgang mit dem Chassis verbunden
G	Rücklaufsicherungsrelais
H	Erdungsrelais (geschlossen, wenn die Rückspeisung geöffnet ist)
J	Bidirektionaler Konverter
K	Die Masse an den Eingangs-/Ausgangsklemmen sollte dauerhaft geerdet sein

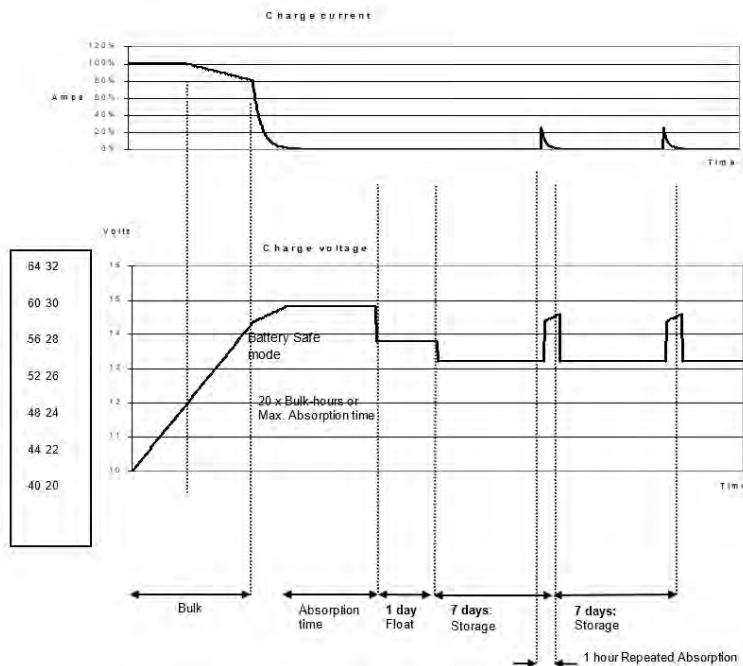
9.3. Anhang C: Parallelbetrieb



9.4. Appendix D: Drei-Phasen-Betrieb



9.5. Anhang E: Ladealgorithmus



4-stufiges Laden:

Konstantstrom: Eingeleitet, wenn Ladegerät gestartet wird. Konstantstrom wird zugeführt, bis die Gasungsspannung erreicht wird (14,4 V bzw. 24 V, Temperaturkompensation).

Battery Safe: Um die Ladezeit zu verkürzen, wird ein möglichst hoher Ladestrom bis zum Erreichen der Gasungsspannung angestrebt. Damit aber eine übermäßige Gasentwicklung gegen Ende der Konstantstromphase vermieden wird, begrenzt der

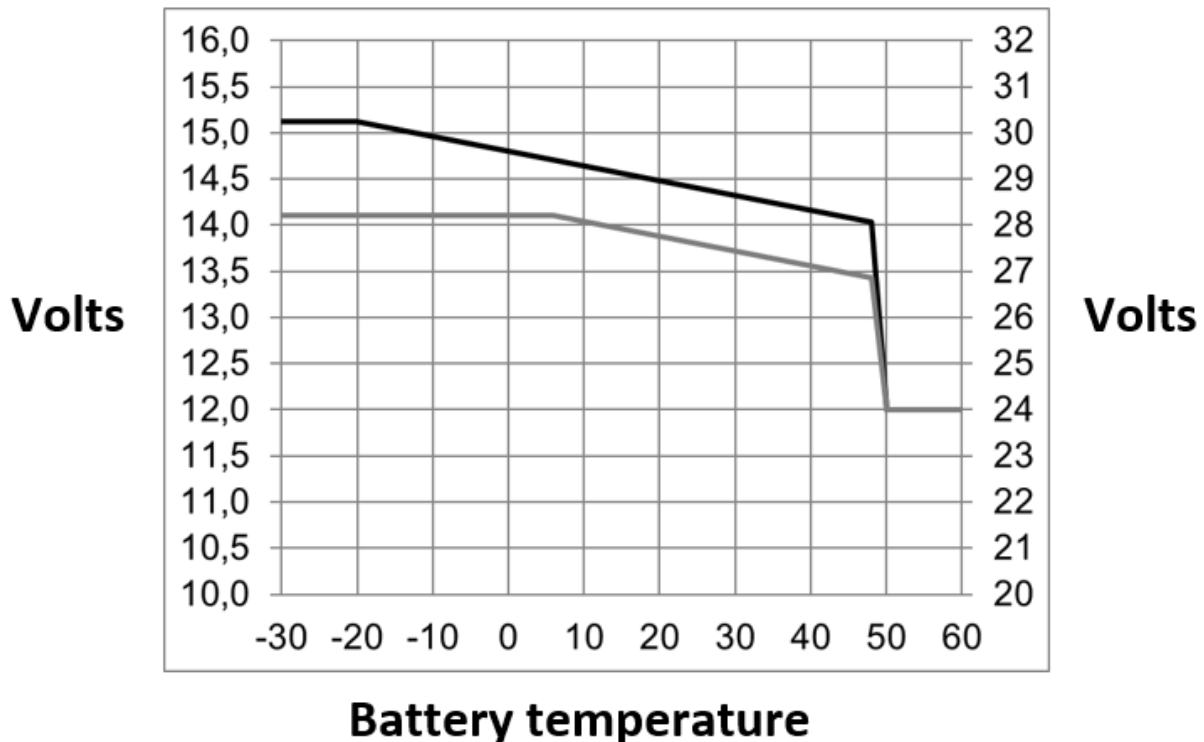
Multi die Geschwindigkeit des Spannungsanstiegs. Der Zeitraum von „Battery Safe“ ist Teil der berechneten Konstantspannungsdauer.

Konstantspannung: Eine konstante Spannungsperiode zum vollständigen Laden der Batterie. Die Konstantspannungszeit ist gleich der 20-fachen Konstantstromzeit oder der eingestellten maximalen Konstantspannungszeit, je nachdem, was zuerst der Fall ist.

Ladeerhaltung: Die Ladeerhaltungsspannung wird dazu genutzt, um die Batterie im voll aufgeladenen Zustand zu halten und zum Schutz vor Selbstentladung..

Lagerung: Nach einem Tag Erhaltungsladung schaltet das Ladegerät auf Speicherung um. Das heißt auf 13,2 V bzw. 26,4 V (für 12 V und 24 V Ladegeräte). Dadurch wird der Wasserverlust auf ein Minimum beschränkt. Nach einem einstellbaren Zeitraum (Voreinstellung = 7 Tage) schaltet das Ladegerät in die Wiederholten-Konstantspannung (Voreinstellung = eine Stunde).

9.6. Anhang F: Temperaturkompensation



Die standardmäßigen Ausgangsspannungen für den Ladeerhaltungs- und Konstantspannungsmodus gelten bei 25 °C.

Reduzierte Ladeerhaltungsspannung folgt auf Ladeerhaltungsspannung und Erhöhte Konstantspannung folgt auf Konstantspannung.

Im Anpassungsmodus gilt die Temperaturkompensation nicht.

9.7. Anhang G: Maße

