



# Orion-Tr Smart DC-DC Charger Isolated

# Inhaltsverzeichnis

<b>1. Allgemeine Beschreibung</b> .....	<b>1</b>
<b>2. Eigenschaften</b> .....	<b>2</b>
<b>3. Sicherheitshinweise</b> .....	<b>3</b>
<b>4. Installation</b> .....	<b>4</b>
4.1. Allgemeines .....	4
4.2. Verbindungsaufbau für den DC-DC-Konvertermodus .....	4
4.3. Verbindungsaufbau für den Ladebetrieb .....	4
4.4. Verbindung Fern-Ein/Aus .....	5
4.5. Übersteuerung der Motorabschaltungserkennung .....	6
4.6. Kabel- und Sicherungsempfehlungen .....	7
4.7. Empfohlenes Drehmoment .....	8
<b>5. Motorabschaltungserkennung</b> .....	<b>9</b>
5.1. Motorabschaltungserkennungssequenz .....	9
5.2. Einrichtung der Motorabschaltungserkennung mit VictronConnect .....	9
<b>6. LEDs</b> .....	<b>12</b>
<b>7. Fehlerbehebung</b> .....	<b>13</b>
7.1. Übersicht der Fehlercodes des Orion-Tr Smart DC-DC Ladegerät .....	13
<b>8. Technische Daten</b> .....	<b>14</b>
<b>9. VictronConnect - Orion Smart DC-DC Ladegerät</b> .....	<b>16</b>
9.1. Einführung .....	16
9.2. Live-Daten-Informationen .....	16
9.2.1. Ladegerät-Modus - Registerkarte STATUS .....	16
9.2.2. Ladegerät-Modus - Registerkarte GRAFIK .....	17
9.2.3. Stromversorgungsmodus .....	17
9.3. Einstellungen .....	17
9.3.1. Ladegerät-Modus .....	17
9.3.2. Ladegerät-Modus - Batterieeinstellungen .....	18
9.3.3. Stromversorgungsmodus .....	19
9.4. Produktinformationen .....	19

## 1. Allgemeine Beschreibung

Das Orion-Tr Smart DC-DC-Ladegerät kann als Stromversorgung oder als Batterieladegerät verwendet werden. Im Ladebetrieb verlängert der Drei-Stufen-Ladealgorithmus die Akkulaufzeit, indem er den Akku ordnungsgemäß auflädt. Insbesondere bei Fahrzeugen mit intelligenter Lichtmaschine oder Spannungsabfall durch lange Kabelwege ist ein kontrolliertes Laden unerlässlich. Eine kontrollierte Ladung schützt die Lichtmaschine auch in Lithiumsystemen, in denen eine direkte Ladung die Lichtmaschine aufgrund der niedrigen Impedanz der Lithiumbatterie überlasten kann. Im festen Ausgangsmodus bleibt die Ausgangsspannung unabhängig von der angelegten Last oder variierenden Eingangsspannungen (innerhalb des angegebenen Bereichs) stabil.

Das Orion-Tr Smart DC-DC-Ladegerät kann so eingestellt werden, dass es nur Strom liefert, wenn der Motor läuft. Dies ist dank der integrierten Motorabschaltungserkennung möglich. Dadurch wird des Weiteren verhindert, dass die bordeigene Spannung des Fahrzeugs zu schwach wird. Es ist nicht notwendig, in das System des Fahrzeugs einzugreifen, einen separaten Motorlaufsensor zu installieren oder in das CAN-bussystem einzugreifen. Neben dieser Erkennung kann das Orion-Tr Smart DC-DC Ladegerät Isoliert auch durch eine Zwangsladeerlaubnis, z. B. angeschlossen an den Zündschalter, aktiviert werden.

Das Orion-Tr Smart DC-DC-Ladegerät ist vollständig mit der VictronConnect-App programmierbar. Entdecken Sie hier alle Einrichtungsmöglichkeiten das [VictronConnect Handbuch](#).

## 2. Eigenschaften

### Intelligente Lichtmaschinenkompatibilität

Die Fahrzeughersteller führen jetzt intelligente ECU (Engine Control Unit)-gesteuerte Lichtmaschinen ein, um die Kraftstoffeffizienz zu erhöhen und die Emissionen zu reduzieren. Intelligente Lichtmaschinen liefern eine variable Ausgangsspannung und werden abgeschaltet, wenn sie nicht benötigt werden. Der Konverter verfügt über einen Motorlauferkennungsmechanismus. Dadurch wird verhindert, dass der Konverter die Starterbatterie entlädt, wenn die Lichtmaschine keinen Strom liefert. Siehe Abschnitt 5 dieses Handbuchs für weitere Details.

### Trennung der Starterbatterie und der Servicebatterie

Das Orion-Tr Smart DC-DC Charger Isolated trennt die Starterbatterie von der Servicebatterie, wenn der Motor nicht läuft.

### Umfassender elektronischer Schutz

Überhitzungsschutz und Lastminderung bei hohen Temperaturen.

- Überlastgeschützt.
- Kurzschlussgeschützt.
- Übertemperaturschutz des Steckverbinders.

### Adaptive Drei-Stufen-Ladung

Der Orion-Tr Smart DC-DC Charger Isolated ist für einen Drei-Stufen-Ladeprozess konfiguriert:

Konstantstrom – Konstantspannung – Ladeerhaltungsspannung

#### Konstantstrom

Während dieser Phase liefert der Regler so viel Ladestrom wie möglich, um die Batterien schnell aufzuladen.

#### Konstantspannung

Wenn die Batteriespannung die Einstellung für die Konstantspannung erreicht, wechselt der Regler in den Modus Konstantspannung. Bei Blei-Säure-Batterien ist es wichtig, dass bei flachen Entladungen die Konstantspannungsphase kurz gehalten wird, um eine Überladung der Batterie zu vermeiden. Nach einer Tiefentladung wird die Konstantspannungsphase automatisch verlängert, um sicherzustellen, dass die Batterie vollständig auflädt. Für Lithium-Batterien ist die Konstantspannungszeit festgelegt, standardmäßig 2 Stunden. Der feste oder adaptive Modus kann in den Batterieeinstellungen gewählt werden.

#### Ladeerhaltungsspannung

Während dieser Phase liegt Ladeerhaltungsspannung an der Batterie an, um sie im voll geladenen Zustand zu erhalten. Sinkt die Batteriespannung deutlich unter diesen Wert, z.B. durch eine hohe Last, während mindestens 1 Minute, wird ein neuer Ladezyklus ausgelöst.

### Flexible Ladealgorithmen

Programmierbarer Ladealgorithmus und acht vorprogrammierte Batterieeinstellungen. Konfigurierbar mit VictronConnect.

### Adaptive Absorptionszeit

Berechnet automatisch die richtige Konstantspannungszeit. Konfigurierbar mit VictronConnect.

### Konfiguration und Überwachung

Bluetooth Smart integriert: die drahtlose Lösung zum Einrichten, Überwachen und Aktualisieren des Controllers mit Apple- und Android-Smartphones, Tablets oder anderen Geräten. Mehrere Parameter lassen sich mit der VictronConnect App individuell anpassen.

Die VictronConnect-App kann heruntergeladen werden unter: <http://www.victronenergy.com.de/support-and-downloads/software/>

Verwenden Sie das Handbuch - [VictronConnect](#) - um das Beste aus der VictronConnect-App herauszuholen, wenn diese mit einem Orion Smart verbunden ist.

### Eingangsspannungssperre

Abschalten, wenn die Eingangsspannung unter den Sperrwert fällt und Wiederanfahren, wenn die Eingangsspannung über den Wiederanfahrwert steigt. Konfigurierbar mit VictronConnect.

### Ferngesteuerte Ein-/Aus-Schaltung

Verwenden Sie die Remote-Funktion, um den Konverter mit dem Fern-Ein/Aus-Anschluss oder über die VictronConnect-App aus der Ferne zu aktivieren und zu deaktivieren. Typische Anwendungsfälle sind ein benutzerdefinierter fest verdrahteter Schalter und die automatische Steuerung durch z.B. ein Batteriemanagementsystem (BMS).

### 3. Sicherheitshinweise



**SPEICHERN SIE DIESE ANWEISUNGEN - Dieses Handbuch enthält wichtige Anweisungen, die bei der Installation und Instandhaltung zu beachten sind.**



Explosionsgefahr bei Funkenbildung

**Gefahr durch Stromschläge**

- Bitte lesen Sie dieses Handbuch sorgfältig durch, bevor Sie das Produkt installieren und in Betrieb nehmen
- Installieren Sie das Gerät in brandsicherer Umgebung. Stellen Sie sicher, dass keine brennbaren Chemikalien, Plastikteile, Vorhänge oder andere Textilien in unmittelbarer Nähe sind.
- Es ist normal, dass das Orion Smart DC-DC-Ladegerät während des Betriebs heiß wird; halten Sie alle hitzeempfindlichen Gegenstände fern
- Stellen Sie sicher, dass das Gerät entsprechend den vorgesehenen Betriebsbedingungen genutzt wird. Betreiben Sie das Gerät niemals in nasser Umgebung.
- Verwenden Sie das Produkt niemals an Orten, an denen Gas- oder Staubexplosionen auftreten könnten
- Sorgen Sie während des Ladevorgangs stets für ausreichende Belüftung
- Vermeiden Sie das Abdecken des Ladegeräts
- Vergewissern Sie sich anhand der vom Hersteller der Batterie angegebenen Spezifikationen, dass die Batterie für die Verwendung mit diesem Produkt geeignet ist. Die Sicherheitshinweise des Batterieherstellers sollten immer beachtet werden
- Zusätzlich zu diesem Handbuch muss das Betriebs- oder Wartungshandbuch des Systems ein Batteriewartungshandbuch enthalten, das für den verwendeten Batterietyp gilt.
- Legen Sie das Ladegerät beim Laden niemals auf die Batterie
- Funken in Batterienähe verhindern. Eine aufladende Batterie kann explosive Gase produzieren.
- Dieses Gerät darf nicht von Personen (einschließlich Kindern) mit eingeschränkter körperlicher, sensorischer oder geistiger Leistungsfähigkeit oder mangelnder Erfahrung und Kenntnis verwendet werden, es sei denn, sie wurden beaufsichtigt oder unterwiesen.
- Verwenden Sie für die Anschlüsse ein flexibles, mehradriges Kupferkabel. Der Durchmesser der einzelnen Adern darf höchstens 0,4 mm/0,125 mm<sup>2</sup> (0,016 Zoll/AWG26) betragen.
- Die Installation muss eine Sicherung gemäß den Empfehlungen in der Tabelle „CABLE AND FUSE RECOMMENDATIONS“ enthalten

## 4. Installation

### 4.1. Allgemeines

- Montieren Sie vertikal auf einer nicht brennbaren Fläche, wobei die Leistungsklemmen nach unten zeigen. Für eine optimale Kühlung ist ein Mindestabstand von 10 cm unter und über dem Produkt einzuhalten.
- Montieren Sie in der Nähe der Batterie, aber niemals direkt über der Batterie (um Schäden durch Begasung der Batterie zu vermeiden).

### 4.2. Verbindungsaufbau für den DC-DC-Konvertermodus

1. Fern-Ein/Aus trennen (Drahtbrücke entfernen).
2. Schließen Sie die Versorgungskabel am Eingang an.
3. Öffnen Sie die VictronConnect App, um das Produkt einzurichten. **(Passen Sie immer zunächst die Ausgangsspannung an, bevor Sie die Geräte parallel schalten oder eine Batterie anschließen.)**
4. Schließen Sie die Last an. Der Konverter ist nun einsatzbereit.
5. Fern-Ein/Aus wieder anschließen, um das Produkt zu aktivieren.

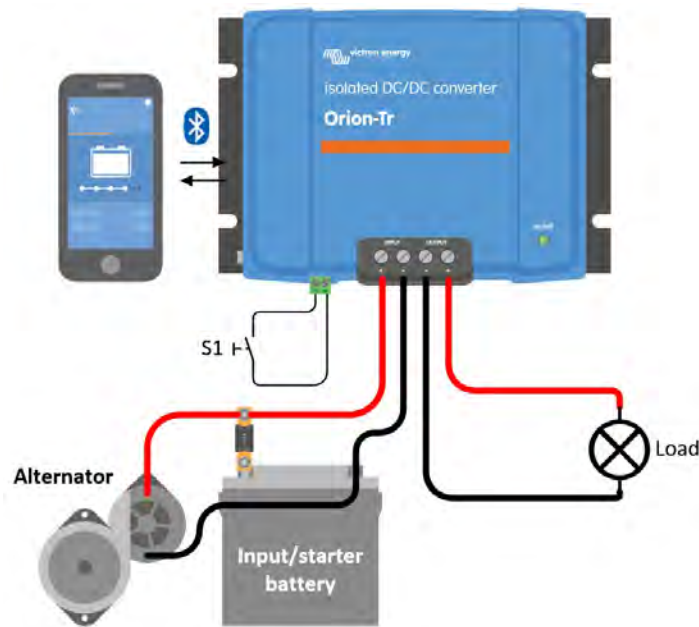


Abbildung 1: Typischer Verbindungsaufbau als DC-DC-Wandler

### 4.3. Verbindungsaufbau für den Ladebetrieb

1. Fern-Ein/Aus trennen (Drahtbrücke entfernen).
2. Schließen Sie die Versorgungskabel am Eingang an.
3. Öffnen Sie die VictronConnect App, um das Produkt einzurichten. **(richten Sie immer den richtigen Ladealgorithmus ein, bevor Sie eine Batterie anschließen.)**
4. Schließen Sie die zu ladende Batterie an.
5. Fern-Ein/Aus wieder anschließen, um das Produkt zu aktivieren.

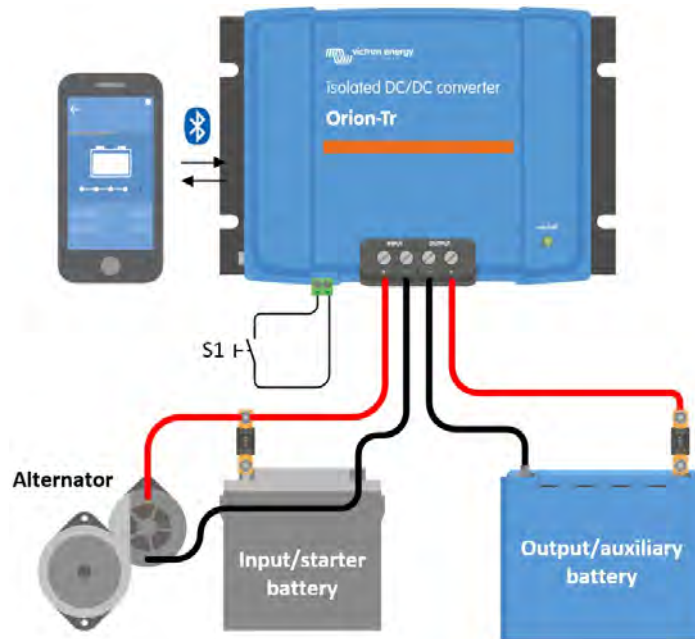


Abbildung 2: Typischer Verbindungsaufbau als Ladegerät

#### 4.4. Verbindung Fern-Ein/Aus

Die empfohlene Nutzung der ferngesteuerten Ein-/Aus-Schaltung ist wie folgt:

- a) Ein Schalter, der zwischen den L-H-Polen verdrahtet ist (On-Level-Impedanz zwischen L-H-Polen: < 500 k $\Omega$ )
- b) Ein Schalter, der zwischen (Eingang/Starter) Batterie Plus und H-Pol (auf Level: > 3 V)
- c) Ein Schalter zwischen dem L-Pol und (Eingangs-/Starter-) Masse (auf Level: < 5 V)
- d) Isoliertes Fern-Ein-Aus-Kabel, z. B. gesteuert durch ein (kleines) BMS

**i** Spannungstoleranz L & H Pol: +/- 70 V<sub>DC</sub>

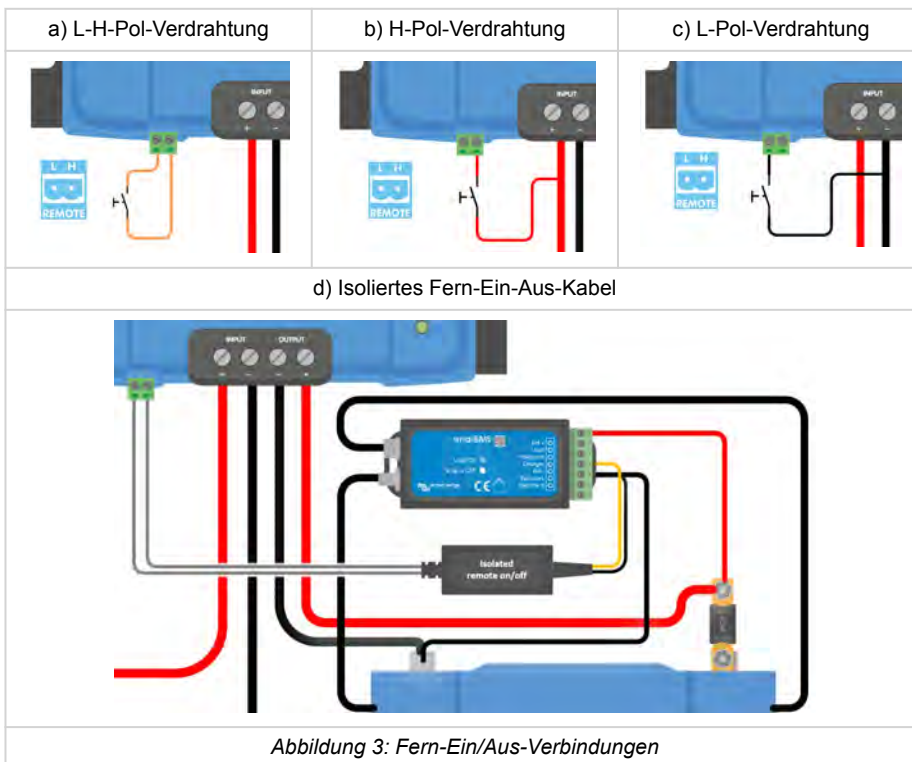


Abbildung 3: Fern-Ein/Aus-Verbindungen

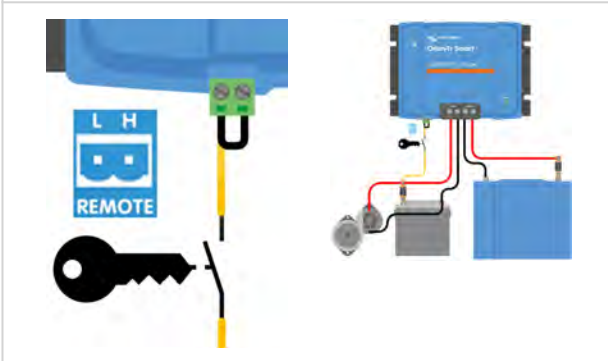
## 4.5. Übersteuerung der Motorabschaltungserkennung

Im Lademodus bestimmt die „Motorabstellerkennungssequenz“, ob die Bedingungen erfüllt sind, um das Laden zu ermöglichen, siehe Kapitel 5. Die „Übersteuerung der Motorabschaltungserkennung“ zwingt das Ladegerät, den Ladevorgang unabhängig von der Motorabschaltungserkennung zuzulassen. Die Übersteuerung der Motorabschaltungserkennung wird durch Anlegen von >7 V an den Fern-L-Pol aktiviert. Dies ermöglicht eine externe Steuerung (z. B. Zündschalter, CAN-bus Motor an Detektor), um das Laden zu ermöglichen.



Diese Funktion überschreibt nicht die Fern-Ein-Aus-Funktion. Die Fernverbindung a), b) oder d), wie in Abbildung 3 dargestellt, muss in Kombination mit der Übersteuerung der Motorabschaltungserkennung konfiguriert werden. Siehe Beispiele in Abbildung 4.

Ermöglichen Sie das Laden mit einem Zündschalter und einer Fern-Ein-Aus-Option a)



Ermöglichen Sie das Laden mit einem Zündschalter und einer Fern-Ein-Aus-Option d)

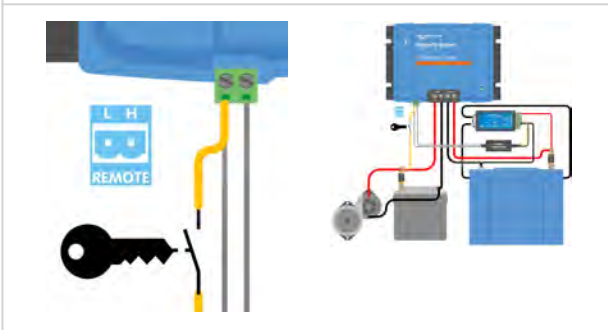


Abbildung 4: Anschlussplan für die Übersteuerung der Motorabschaltungserkennung



Wenn der Zündschalter in Abbildung 4 ausgeschaltet wird, kehrt das Ladegerät in den Modus „Motorabschaltungserkennung“ zurück, es schaltet das Ladegerät nicht aus.

Um das Laden zwangsweise zu aktivieren/deaktivieren (d.h. den ORION ein-/auszuschalten), ohne die „Motorabschaltungserkennung“, muss eine Fernbedienungsoption wie in Kapitel 4.4 angegeben verdrahtet werden, und die Motorabschaltungserkennung muss in VictronConnect ausgeschaltet werden, siehe Abbildung 5.



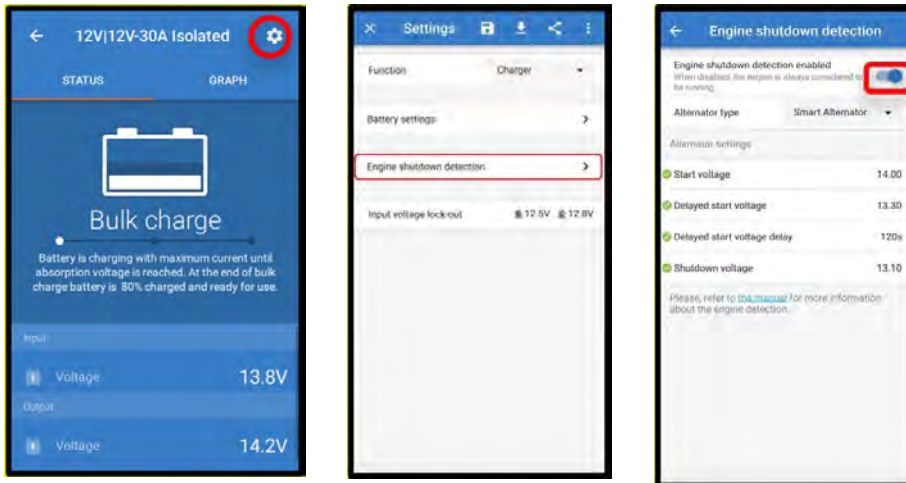




Abbildung 5: Motorabschaltungserkennung deaktivieren

- 

Wenn die Motorabschaltungserkennung in Victron Connect ausgeschaltet wurde („Zwangsladen“), **wird Strom aus der Starterbatterie gezogen, auch wenn der Motor nicht läuft.**
- 

Während des „Zwangsladens“ ist die Eingangsspannungssperre die einzige Grenze, die übrig bleibt, um das Laden automatisch zu deaktivieren. Stellen Sie sicher, dass dieser Wert nicht zu niedrig eingestellt ist, in den meisten Anwendungen sind 12,5 V ausreichend niedrig.

#### 4.6. Kabel- und Sicherungsempfehlungen

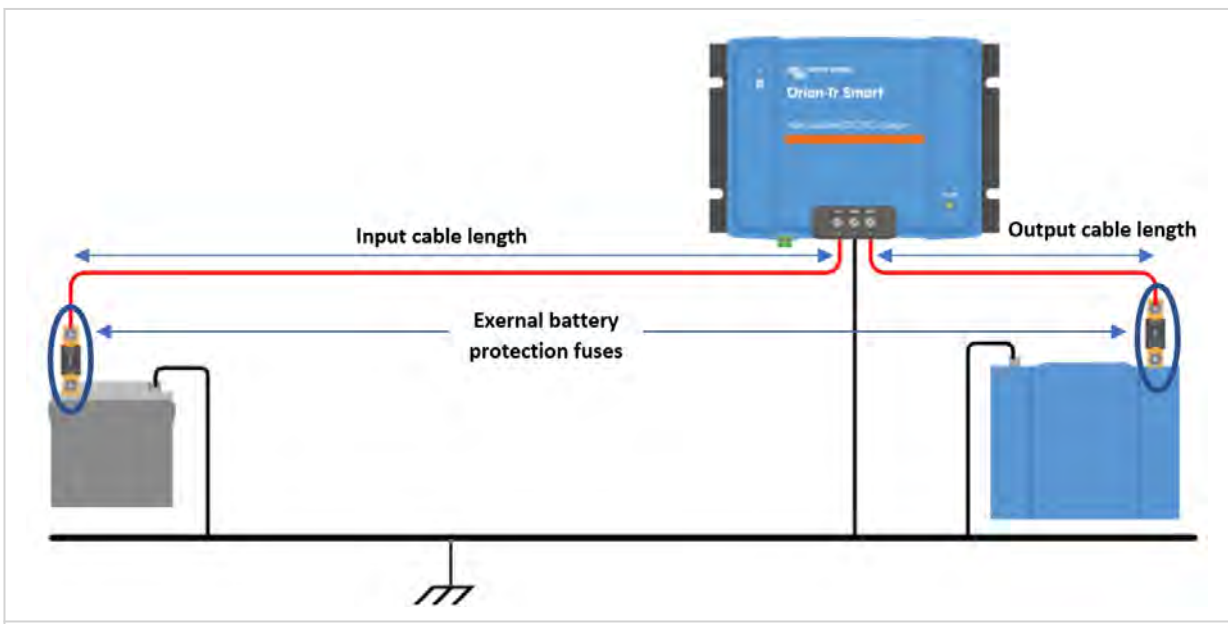


Abbildung 6: Kabel- und Sicherungsempfehlungen

Nennspannung (Eingang oder Ausgang)	Externe Batterieschutzsicherung	Minimaler Kabelquerschnitt				
		0,5 m	1 m	2 m	5 m	10 m
12 V	60 A	6 mm <sup>2</sup>	10 mm <sup>2</sup>	10 mm <sup>2</sup>	16 mm <sup>2</sup>	16 mm <sup>2</sup>
24 V	30 A	4 mm <sup>2</sup>	6 mm <sup>2</sup>	6 mm <sup>2</sup>	10 mm <sup>2</sup>	10 mm <sup>2</sup>

## 4.7. Empfohlenes Drehmoment



Drehmoment: 1,6Nm

Abbildung 7: Anzugsdrehmomente

## 5. Motorabschaltungserkennung

Der Mechanismus zur Erkennung der Motorabschaltung vereinfacht Ihr ORION-Tr DC-DC-Ladesystem, indem er erkennt, ob der Motor läuft, ohne zusätzliche Schalter oder Sensoren zu verdrahten. Die werkseitige Standardeinstellung funktioniert mit den meisten normalen und intelligenten Lichtmaschinen, kann aber mit der VictronConnect-App neu konfiguriert werden.

Die Konfiguration der Motorabschaltungserkennung hängt von der Spannung ab, die von der Lichtmaschine erzeugt wird, wenn der Motor läuft. Normale Lichtmaschinen erzeugen eine feste Spannung (z. B. 14 V), während intelligente Lichtmaschinen eine variable Ausgangsspannung erzeugen, die von 12,5 V bis 15 V reichen kann. Besonders intelligente Lichtmaschinen in einem regenerativen Bremssystem weisen große Schwankungen in der Lichtmaschinenspannung auf.

Die Motorabschaltungserkennung ist nur im Lademodus aktiv. Die Funktion kann durch die „Übersteuerung der Motorabschaltungserkennung“ und in VictronConnect wie in Abbildung 5 gezeigt deaktiviert werden. Im Stromversorgungsmodus bestimmt die „Eingangsspannungssperre“, wann der Ausgang aktiv ist.



Die Motorabschaltungserkennung wird ab der Softwareversion v1.05 aktualisiert.

### 5.1. Motorabschaltungserkennungssequenz

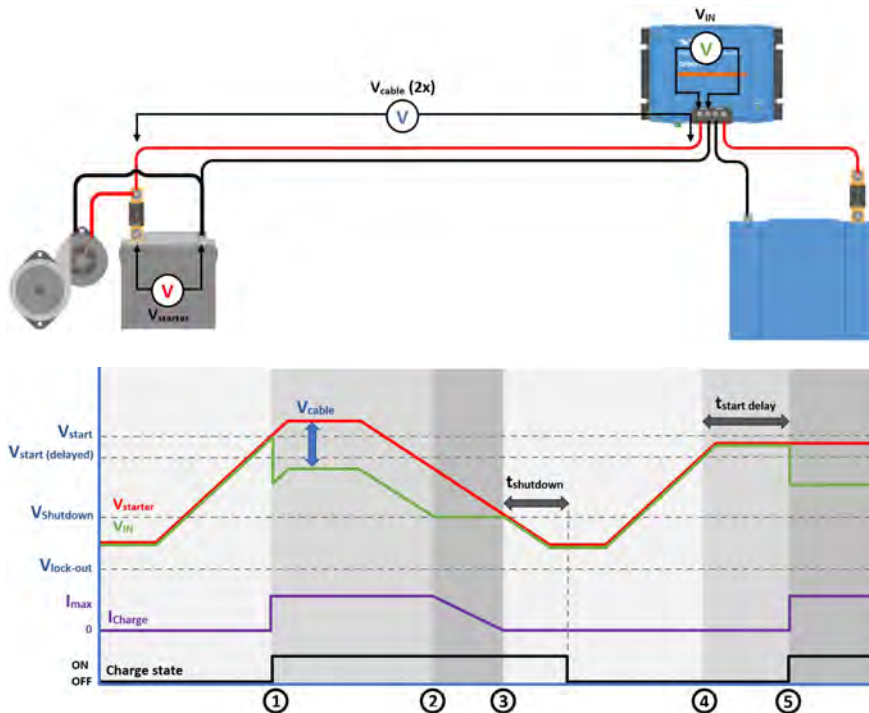


Abbildung 8: Motorabschaltungserkennungssequenz

0 → 1: Falls der Motor läuft, wird die Lichtmaschinenpannung hochgefahren, wenn  $V_{\text{starter}} > V_{\text{start}}$  ist, wird das Laden freigegeben.

1 → 2: Der Eingangsstrom erzeugt eine Spannung über dem Eingangskabel ( $V_{\text{cable}}$ ); diese Spannung reduziert die vom Ladegerät gemessene Spannung ( $V_{\text{IN}}$ ). Falls  $V_{\text{IN}} > V_{\text{shutdown}}$  ist, arbeitet das Ladegerät bei  $I_{\text{max}}$ .

2 → 3: Falls  $V_{\text{IN}} \leq V_{\text{shutdown}}$  ist, wird der Ladestrom reduziert, um zu verhindern, dass  $V_{\text{IN}}$  unter  $V_{\text{shutdown}}$  fällt.

3 → 4: Falls  $V_{\text{IN}} < V_{\text{shutdown}}$  für länger als 1 Min. ( $t_{\text{shutdown}}$ ) wird „Motor aus“ erkannt und der Ladevorgang wird deaktiviert. Falls  $V_{\text{IN}} > V_{\text{shutdown}}$  ist, bevor  $t_{\text{shutdown}}$  abläuft, bleibt das Laden aktiviert.

4 → 5: Falls  $V_{\text{start(delay)}} < V_{\text{IN}} < V_{\text{start}}$  wird das Laden nach  $t_{\text{start delay}}$  (konfigurierbar) aktiviert.

### 5.2. Einrichtung der Motorabschaltungserkennung mit VictronConnect

Öffnen Sie VictronConnect und drücken Sie das Zahnradsymbol , um die Einstellungen aufzurufen.

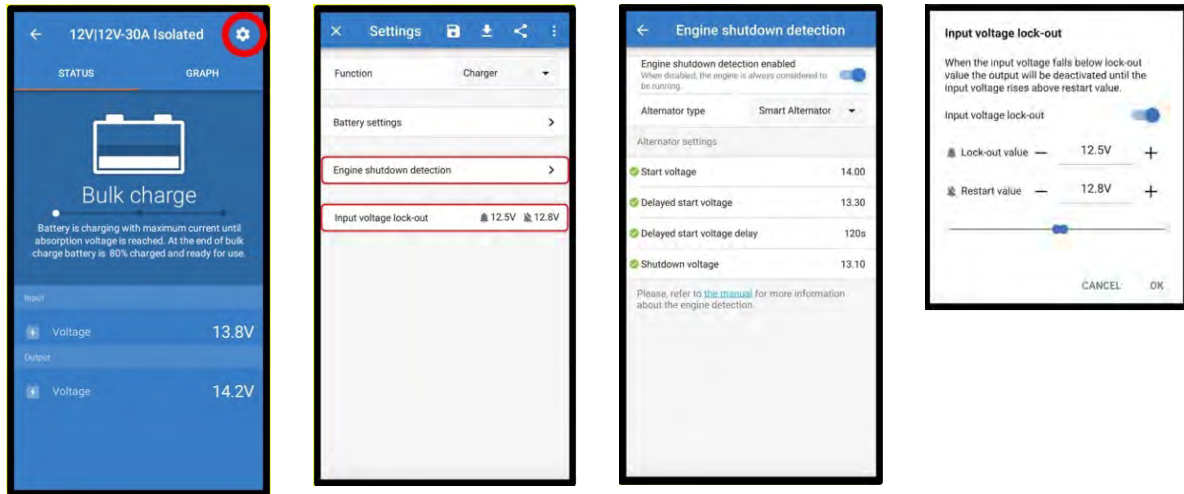


Abbildung 9: Einrichtungsmenü für die Motorabschaltungserkennung

Die folgenden Einstellungen können mit VictronConnect geändert werden:



Die angezeigten Standardwerte gelten für die Modelle mit 12 V-Eingang. Diese Werte werden in Abhängigkeit von der Eingangsspannung des Modells skaliert. Bei Modellen mit 24-Volt-Eingang z. B. sollten die in der Anleitung angegebenen Standardwerte mit 2 multipliziert werden.

**Motorabschaltungserkennung aktiviert:** Die Motorabschaltungserkennung ist standardmäßig immer aktiviert, wenn der Lademodus ausgewählt ist. Wenn sie vom Benutzer deaktiviert wird oder wenn der Stromversorgungsmodus ausgewählt ist, wird der Motor als in Betrieb betrachtet, sodass keine Abschaltungserkennung stattfindet.

**Lichtmaschinentyp:** Der Lichtmaschinentyp kann zwischen „Smart Alternator - Intelligente Lichtmaschine“, „Regular Alternator - Reguläre Lichtmaschine“ und „User defined - Benutzerdefiniert“ gewählt werden. Wenn die Option „Intelligente Lichtmaschine“ ausgewählt ist, werden die Standardwerte für die intelligente Lichtmaschine für die Einstellungen der Motorabschaltungserkennung übernommen. Das Gleiche geschieht, wenn die Option „Reguläre Lichtmaschine“ ausgewählt ist. Falls eine der Einstellungen von den Standardwerten der letzten beiden Optionen abweicht, wird die Option „Benutzerdefiniert“ ausgewählt. Standardeinstellung: „Intelligente Lichtmaschine“.

**Anlaufspannung ( $V_{\text{start}}$ ):** Bei dieser Stufe beginnt der Ladevorgang sofort. Standardeinstellung: 14 V

**Verzögerte Anlaufspannung ( $V_{\text{start}(\text{delay})}$ ):** Intelligente Lichtmaschinen können eine niedrigere Spannung erzeugen, wenn der Motor läuft, daher ist für diese Systeme ein niedrigeres Startniveau erforderlich. Um sicherzustellen, dass die Starterbatterie nach dem Anlassen des Motors wieder aufgeladen wird, wird der Ladevorgang der Hilfsbatterie in diesem Zustand verzögert. Die beim Starten verbrauchte Energie muss wieder aufgefüllt werden, damit die Starterbatterie richtig geladen bleibt. Standardeinstellung: 13,3 V (Intelligente Lichtmaschine) und 13,8 (Reguläre Lichtmaschine).

**Verzögerte Anlaufspannungsverzögerung ( $t_{\text{start delay}}$ ):** Wiederaufladezeit für die Starterbatterie während des Startniveaus (verzögert). Beispiel: Wenn der Anlasser für 5 Sekunden 150 A zieht, um den Motor zu starten, werden etwa ~0,2 Ah aus der Starterbatterie gezogen. Falls die Lichtmaschine im Leerlauf des Motors nur 20 A erzeugen kann, dauert es  $150 \text{ A} / 20 \text{ A} \times 5 \text{ sec} = 37,5 \text{ sec}$ , um die Starterbatterie wieder aufzuladen. Standardeinstellung: 2 Minuten.

**Abschaltspannung ( $V_{\text{shutdown}}$ ):** Dieses Niveau entspricht einem ausgeschalteten Motor. Dies hält die Starterbatterie voll geladen und bietet eine Hysterese in Bezug auf das Startniveau. Die Hysterese muss groß genug sein, um zu verhindern, dass  $V_{\text{IN}}$  auf  $V_{\text{shutdown}}$  abfällt, was zu einer Reduzierung des Ladestroms führen würde. Maßnahmen werden ergriffen, nachdem  $t_{\text{shutdown}}$  abgelaufen ist (1 Minute); dies ermöglicht das Laden während vorübergehender Unterspannungsbedingungen. Standardeinstellung: 13,1 V (Intelligente Lichtmaschine) und 13,5 V (Reguläre Lichtmaschine).

Bereich für Motorstart-/abschaltstufen:

- 12|12; 12|24: 8 bis 17 V
- 24|12; 24|24: 16 bis 35 V

**Eingangsspannungssperre einrichten:** Die Eingangsspannungssperre ist das Mindestniveau, bei dem das Laden erlaubt ist; unterhalb dieses Niveaus stoppt das Laden sofort. Standard (im Lademodus): Sperrung: 12,5 V / Neustart: 12,8 V Standard (im Stromversorgungsmodus): Sperrung: 10,5 V / Neustart: 12 V



Wenn „Zwangsladen“ aktiviert ist, wird Strom von der Starterbatterie entnommen, wenn der Motor nicht läuft. Eine sehr niedrige Einstellung der Sperrstufe kann zu einer entladenen Starterbatterie führen.

Zur Einrichtung der Eingangsspannungssperre sind zwei Kriterien wichtig:

- **Mindestspannung der Lichtmaschine:** Eine intelligente Lichtmaschine kann bei sehr niedriger Lichtmaschinenspannung (<12,5 V) arbeiten, z. B. wenn das Fahrzeug beschleunigt. Diese niedrige Spannung ist während des  $t_{\text{shutdown}}$  erlaubt, wie in der „Motorabschaltungserkennungssequenz“ 3→4 gezeigt. Wenn das Laden während dieses Zeitraums aktiviert bleiben muss, muss das Sperrniveau mindestens unterhalb der Mindestspannung der Lichtmaschine eingestellt werden.



Wenn die Niederspannungsperiode  $t_{\text{shutdown}}$  überschreitet, wird der Ladevorgang bei der Motorabschaltungserkennung deaktiviert.

- **Spannungsabfall über das Eingangskabel:** Wie in „Motorabschalt-Erkennungssequenz 1→3“ zu sehen, wird  $V_{\text{IN}}$  durch  $V_{\text{cable}}$  abgesenkt. Wenn die Spannung der Lichtmaschine schnell abfällt (intelligente Lichtmaschine), benötigt die Laderegulierung einige Zeit, um den Ladestrom zu reduzieren und  $V_{\text{IN}}$  auf  $V_{\text{shutdown}}$  zu halten. Während dieser Zeit darf  $V_{\text{cable}}$  die Spannungssperre nicht auslösen. Der Sperrwert sollte daher sein:  $V_{\text{lock-out}} \leq V_{\text{shutdown}} - V_{\text{cable}}$ .

**Beispiel:** Berechnen Sie den Spannungsabfall der Eingangsleitung:

- Abstand zwischen Starterbatterie und Ladegerät: 5 m
- $V_{\text{shutdown}} = 13,1$  V. Empfohlene Drahtstärke: 16 mm<sup>2</sup>
- Kabelwiderstand:  $\sim 1,1$  m $\Omega$ /m @20 °C, also  $R_{\text{cable}} = 1,1$  m $\Omega$  x 10 m (2 x 5 m) = 11 m $\Omega$ .
- Ein 12|12-30 A Smart Charger zieht bei voller Auslastung ca. 35 A aus dem Eingang, resultierend in:
  - $V_{\text{cable}} = 11$  m $\Omega$  x 35 A = 385 mV.
  - $V_{\text{lock-out}} \leq V_{\text{shutdown}} - V_{\text{cable}} = 13,3$  V – 385 mV  $\approx$  12,9 V.



Kabelanschlüsse, externe Sicherungen, Temperatur usw. beeinflussen den Gesamtwiderstand des Kabels.

## 6. LEDs

Die LEDs werden ihren Status ändern, um zu warnen, was der Orion Smart im Moment tut. Es gibt zwei LEDs, die blaue LED ist für die Bluetooth-Funktionalität und die grüne LED für den Produktstatus zuständig.

Status-LED (grüne LED)

- LED aus:
  - Keine Eingangsspannung
  - Fernabschaltung;
  - Herunterfahren durch den Benutzer;
  - Übertemperaturschutz des Steckverbinders
  - Benutzerdefinierte Unterspannungssperre
  - Motor aus erkannt (im Ladegerät-Modus)
- LED an:
  - Ausgang aktiv bei Spannungsversorgungsmodus
  - Ladegerät im Ladeerhaltungsspannungszustand (Batterie geladen);
- LED blinkt mit 1,25 Hz:
  - Ladegerät im Konstantstrom- oder Konstantspannungszustand (Batterie wird geladen);

BLE LED (Blaue LED)

- LED aus:
  - Keine Eingangsspannung;
- LED blinkt bei 0,33 Hz:
  - Fehler - muss auf VictronConnect überprüft werden;
- LED blinkt bei 1,25 Hz
  - Über Bluetooth verbunden
- LED blinkt bei 2,5 Hz:
  - Identifizieren;
- LED blinkt einmal alle 5 Sekunden:
  - Ladegerät aus wegen Nicht-Fehlerbedingungen als:
    - Fernabschaltung;
    - Herunterfahren durch den Benutzer;
    - Benutzerdefinierte Unterspannungssperre;
    - Motor aus erkannt (im Ladegerät-Modus)
- LED an
  - Alle anderen Bedingungen

## 7. Fehlerbehebung

### 7.1. Übersicht der Fehlercodes des Orion-Tr Smart DC-DC Ladegerät

Die Fehlercodes werden in der VictronConnect-App angezeigt.

Die aktuellste Version dieser Liste finden Sie unter diesem Link: <https://www.victronenergy.com/live/mppt-error-codes>.

#### Fehler 2 - Zu hohe Batteriespannung

- Dieser Fehler wird automatisch zurückgesetzt, wenn die Batteriespannung gefallen ist. Dieser Fehler kann auch auf andere Ladeausrüstung, die mit der Batterie verbunden ist oder einen Fehler beim Lade-Regler zurückzuführen sein.

#### Fehler 26 - Anschluss überhitzt

- Stromklemmen überhitzt, Verdrahtung prüfen, einschließlich Verdrahtungstyp und Litzenart, und/oder ggf. Schrauben befestigen.

Dieser Fehler wird automatisch zurückgesetzt.

#### Fehler 27 - Kurzschluss im Ladegerät

- Dieser Zustand deutet auf einen Überstromzustand auf der Seite der Batterie hin. Er kann auftreten, wenn eine Batterie über ein Schütz an das Gerät angeschlossen ist. Oder wenn das Ladegerät ohne angeschlossene Batterie startet, aber an einen Wechselrichter angeschlossen ist, der eine große Eingangskapazität hat.

Dieser Fehler wird automatisch zurückgesetzt. Wird der Fehler nicht automatisch zurückgesetzt, trennen Sie den Laderegler von allen Stromquellen, warten Sie 3 Minuten und schalten Sie ihn erneut ein. Sollte der Fehler weiterhin bestehen, ist der Lade-Regler vermutlich defekt.

#### Fehler 116 - Verlust der Kalibrierungsdaten

- Wenn das Gerät nicht funktioniert und der Fehler 116 als aktiver Fehler angezeigt wird, ist das Gerät defekt. Wenden Sie sich an Ihren Händler für einen Ersatz.

Wenn der Fehler nur in den Verlaufsdaten vorhanden ist und das Gerät normal arbeitet, kann dieser Fehler sicher ignoriert werden. Erklärung: Beim ersten Einschalten im Werk hat das Gerät noch keine Kalibrierungsdaten und es wird ein Fehler 116 protokolliert. Offensichtlich sollte dies gelöscht worden sein, aber anfangs verließen die Geräte das Werk noch mit dieser Meldung in den Verlaufsdaten.

#### Fehler 119 - Verlust der Einstellungsdaten

- Das Ladegerät kann seine Konfiguration nicht lesen und wird angehalten.

Dieser Fehler wird nicht automatisch zurückgesetzt. So bringen Sie es wieder zum Laufen:

1. Setzen Sie es zunächst auf die Werkseinstellungen zurück. (oben rechts in Victron Connect, klicken Sie auf die drei Punkte)
2. Trennen Sie den Laderegler von sämtlichen Stromquellen,
3. Warten Sie 3 Minuten und schalten Sie das Gerät erneut ein.
4. Konfigurieren Sie das Ladegerät neu.

Bitte melden Sie dies Ihrem Victron-Händler und bitten Sie darum, die Angelegenheit an Victron weiterzuleiten. Dieser Fehler sollte niemals auftreten. Geben Sie vorzugsweise die Firmware-Version und andere Besonderheiten an (VRM-URL, VictronConnect-Screenshots oder ähnliches).

## 8. Technische Daten

Orion-Tr Smart DC-DC-Ladegerät Isoliert 220-280 Watt	12/12-18 (220 W)	12/24-10 (240 W)	24/12-20 (240 W)	24/24-12 (280 W)
Eingangsspannungsbereich (1)	8-17 V	8-17 V	16-35 V	16-35 V
Abschalten wegen Unterspannung	7 V	7 V	14 V	14 V
Neustart nach Unterspannung	7,5 V	7,5 V	15 V	15 V
Nennwert Ausgangsspannung	12,2 V	24,2 V	12,2 V	24,2 V
regulierbarer Ausgangsspannungsbereich	10-15 V	20-30 V	10-15 V	20-30 V
Toleranz Ausgangsspannung:	+/- 0,2 V			
Rauschen Ausgang	2 mV rms			
Kontinuierlicher Ausgangsstrom bei Nennausgangsspannung und 40 °C	18 A	10 A	20 A	12 A
Maximaler Ausgangsstrom (10 s) bei Nennausgangsspannung	25 A	15 A	25 A	15 A
Kurzschluss Ausgangsstrom	40 A	25 A	50 A	30 A
Kont. Ausgangsleistung bei 25 °C	280 W	280 W	300 W	320 W
Kont. Ausgangsleistung bei 40 °C	220 W	240 W	240 W	280 W
Wirkungsgrad	87 %	88 %	88 %	89 %
Kein Lasteingangslaststrom	< 80 mA	< 100 mA	< 100 mA	< 80 mA
Ruhestrom	Weniger als 1mA			
Galvanisch	200 VDC zwischen Eingang, Ausgang und Gehäuse			
Betriebstemperaturbereich	-20 bis +55 °C (3 % pro °C über 40 °C herabsetzen)			
Feuchte	max. 95 % nicht kondensierend			
Gleichstrom-Anschluss	Schraubenklemmen			
Maximaler Querschnitt des Kabels	16mm <sup>2</sup> AWG6			
Gewicht	1,3 kg (3 lb)			
Abmessungen H x B x T	130 x 186 x 70 mm (5,1 x 7,3 x 2,8 Zoll)			
Normen: Sicherheit	EN 60950			
Emission	EN 61000-6-3, EN 55014-1			
Störfestigkeit	EN 61000-6-2, EN 61000-6-1, EN 55014-2			
Automobil-Richtlinie	ECE R10-5			

**Tabelle 1. Technische Daten**

Orion-Tr Smart DC-DC Charger Isolated 360 – 400 Watt	12/12-30 (360 W)	12/24-15 (360 W)	24/12-30 (360 W)	24/24-17 (400 W)
Eingangsspannungsbereich (1)	10-17 V	10-17 V	20-35 V	20-35 V
Abschalten wegen Unterspannung	7 V	7 V	14 V	14 V
Neustart nach Unterspannung	7,5 V	7,5 V	15 V	15 V
Nennwert Ausgangsspannung	12,2 V	24,2 V	12,2 V	24,2 V
regulierbarer Ausgangsspannungsbereich	10-15 V	20-30 V	10-15 V	20-30 V
Toleranz Ausgangsspannung:	+/- 0,2 mV			
Rauschen Ausgang	2 mV rms			
Kontinuierlicher Ausgangsstrom bei Nennausgangsspannung und 40 °C	30 A	15 A	30 A	17 A



Orion-Tr Smart DC-DC Charger Isolated 360 – 400 Watt	12/12-30 (360 W)	12/24-15 (360 W)	24/12-30 (360 W)	24/24-17 (400 W)
Maximaler Ausgangsstrom (10 s) bei Nennausgangsspannung	40 A	25 A	45 A	25 A
Kurzschluss Ausgangsstrom	60 A	40 A	60 A	40 A
Kont. Ausgangsleistg. bei 25 °C	430 W	430 W	430 W	480 W
Kont. Ausgangsleistg. bei 40 °C	360 W	360 W	360 W	400 W
Wirkungsgrad	87 %	88 %	88 %	89 %
Kein Lasteingangslaststrom	< 80 mA	< 100 mA	< 100 mA	< 80 mA
Ruhestrom	Weniger als 1 mA			
galvanische Trennung	200 VDC zwischen Eingang, Ausgang und Gehäuse			
Betriebstemperaturbereich	-20 bis +55 °C (3 % pro °C über 40 °C herabsetzen)			
Feuchte	max. 95 % nicht kondensierend			
Gleichstrom-Anschluss	Schraubenklemmen			
Maximaler Querschnitt des Kabels	16 mm <sup>2</sup> AWG6			
Gewicht	12 V Eingangs- bzw. 12 V Ausgangsmodelle: 1,8 kg (3 lb) Andere Modelle: 1,6 kg (3,5 lb)			
Abmessungen HxBxT	12 V Eingangs- bzw. 12 V Ausgangsmodelle: 130 x 186 x 80 mm (5,1 x 7,3 x 3,2 Zoll) Andere Modelle: 130 x 186 x 70 mm (5,1 x 7,3 x 2,8 Zoll)			
Normen: Sicherheit	EN 60950			
Emission	EN 61000-6-3, EN 55014-1			
Störfestigkeit	EN 61000-6-2, EN 61000-6-1, EN 55014-2			
Automobil-Richtlinie	ECE R10-5			
<p>1) Bei Einstellung auf Nennwert oder niedriger als Nennwert wird die Ausgangsspannung innerhalb des angegebenen Eingangsspannungsbereichs stabil bleiben (Buck-Boost-Funktion). Wenn die Ausgangsspannung um einen bestimmten Prozentsatz höher als der Nennwert eingestellt wird, steigt die minimale Eingangsspannung, bei der die Ausgangsspannung stabil bleibt (nicht sinkt), um den gleichen Prozentsatz.</p> <p>Hinweis 1) Die VictronConnect-App zeigt weder Stromeingang noch Stromausgang an.</p> <p>Hinweis 2) Das Orion-Tr Smart DC-DC-Ladegerät Isoliert ist nicht mit einem VE.Direct-Anschluss ausgestattet.</p>				

## 9. VictronConnect - Orion Smart DC-DC Ladegerät

### 9.1. Einführung

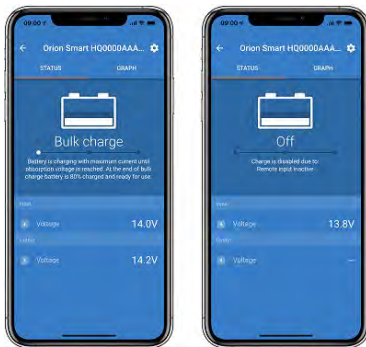
Vielen Dank, dass Sie sich für VictronConnect entschieden haben. Dieses Handbuch wird Ihnen helfen, das Beste aus Ihrem Orion Smart DC-DC-Ladegerät herauszuholen. Es erfordert ein Minimum an Kenntnissen über dieses Ladegerät, die Sie im [introduktion](#) finden. Die hier verfügbaren Informationen gelten für alle Orion Smart DC-DC-Ladegeräte. Um die Bezugnahme auf das Orion Smart DC-DC-Ladegerät zu vereinfachen, wird es in diesem Leitfaden nur als Orion Smart bezeichnet.

Weitere allgemeine Informationen über die VictronConnect App - wie man sie installiert, wie man sie mit Ihrem Gerät koppelt und wie man z.B. die Firmware aktualisiert - finden Sie im umfassenden [VictronConnect Handbuch](#).

Hinweis: Wo in dieser Anleitung von Eingangs- und Batteriespannung die Rede ist, wird von einer 12 V-Eingangs- und Batteriespannung ausgegangen. Bitte multiplizieren Sie die angegebenen Werte mit 2, um die Einstellungen für eine für 24 V konfigurierte Anlage zu erhalten.

### 9.2. Live-Daten-Informationen

#### 9.2.1. Ladegerät-Modus - Registerkarte STATUS



- **Orion Smart [SERIENNUMMER]** bestätigt das angeschlossene Gerät. Man kann dem Gerät bei Wunsch auch selbst einen Namen geben.
- **Modussymbol** zeigt an, in welchem Modus der Orion Smart arbeitet (in diesem Fall das **Ladegerät**)
- **Zustand des Ladegeräts:**
  - **Konstantstrom:** Während dieser Phase liefert der Orion Smart so viel Ladestrom wie möglich, um die Batterien schnell aufzuladen. Wenn die Batteriespannung die Konstantspannungseinstellung erreicht, aktiviert der Orion Smart die Konstantspannungsstufe.
  - **Konstantspannung:** Während dieser Phase schaltet der Orion Smart in den Konstantspannungsmodus, in dem eine voreingestellte Konstantspannung, passend zum Batterietyp (siehe *Einstellungen* unten), angelegt wird. Wenn die Konstantspannungsdauer verstrichen ist, aktiviert der Orion Smart die Ladeerhaltungsstufe.
  - **Ladeerhaltung:** Während dieser Phase, liegt Ladeerhaltungsspannung an der Batterie an, um sie im voll geladenen Zustand zu erhalten. Wenn die Batteriespannung während mindestens 1 Minute unter die Re-bulk-Spannung fällt, wird ein neuer Ladezyklus ausgelöst.
- **Eingangsspannung** zeigt die an den Eingangsklemmen des Geräts gemessene Spannung an.
- **Ausgangsspannung** zeigt die an den Ausgangsklemmen des Geräts gemessene Spannung an.
  - Wenn der Orion Smart sich im Aus-Zustand befindet, misst er die Ausgangsspannung nicht, daher erscheint dieser Wert als „—“.
- **Aus-Grund** zeigt den Grund, warum der Orion Smart deaktiviert ist (erscheint unter dem Text „Ladezustand“, wenn der Orion Smart ausgeschaltet ist)

## 9.2.2. Ladegerät-Modus - Registerkarte GRAFIK




- **Orion Smart [SERIENNUMMER]** bestätigt das angeschlossene Gerät. Man kann dem Gerät bei Wunsch auch selbst einen Namen geben.
- **Ladegerät-Zustandsgrafik** zeigt an, in welchem Zustand sich das Ladegerät gerade befindet und zeigt eine kurze Beschreibung des aktuellen Zustands.

## 9.2.3. Stromversorgungsmodus



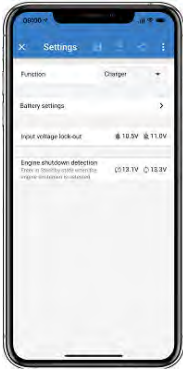
- **Orion Smart [SERIENNUMMER]** bestätigt das angeschlossene Gerät. Man kann dem Gerät bei Wunsch auch selbst einen Namen geben.
- **Modussymbol** zeigt an, in welchem Modus der Orion Smart arbeitet (in diesem Fall die **Stromversorgung**)
- **Eingangsspannung** zeigt die an den Eingangsklemmen des Geräts gemessene Spannung
- **Ausgangsspannung** zeigt die an den Ausgangsklemmen des Geräts gemessene Spannung
  - Wenn der Orion Smart sich im Aus-Zustand befindet, misst er die Ausgangsspannung nicht, daher erscheint dieser Wert als „—“.
- **Aus-Grund** zeigt den Grund, warum der Orion Smart deaktiviert ist (erscheint unter dem Text „Stromversorgungsmodus“, wenn der Orion Smart deaktiviert ist)

## 9.3. Einstellungen

VictronConnect ermöglicht es dem Benutzer, verschiedene Einstellungen des Orion Smart zu ändern und anzupassen. Dies geschieht über die Einstellungsoption, die durch Anklicken des Symbols  in der rechten oberen Ecke des Bildschirms aufgerufen werden kann. Die Einstellungsmöglichkeiten sind je nach gewählttem Betriebsmodus unterschiedlich.

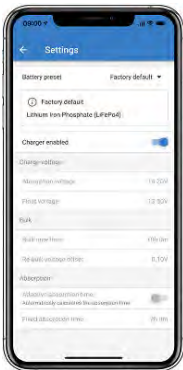
### 9.3.1. Ladegerät-Modus

Wenn der Ladegerät-Modus eingeschaltet ist, sind dies die verfügbaren Einstellungen.



- **Funktion** ermöglicht die Wahl zwischen „Ladegerät“ oder „Stromversorgung“. Wenn der Ladegerät-Modus ausgewählt ist, folgt der Orion Smart dem Drei-Zustands-Ladealgorithmus. Für weitere Informationen über den Ladealgorithmus lesen Sie bitte das [Orion Smart-Handbuch](#).
- **Batterieeinstellungen** ermöglichen es, die Batterieeinstellungen zu ändern, um die Konstanzspannung, die Ladeerhaltungsspannung und andere an die zu ladende Batterie anzupassen. Die Batterieeinstellung wird im nächsten Punkt besser erklärt.
- **Eingangsspannungssperre** ermöglicht die Wahl zwischen zwei Schwellenwerten. Eine, um die Sperre zu setzen und eine weitere, um sie zurückzusetzen. Normalerweise wird für eine bessere Leistung eine Differenz von mindestens 0,5 V (bei 12 V-Eingang Orion Smart) verwendet. Der Schutz kann auf Wunsch des Benutzers immer noch deaktiviert werden. Für weitere Informationen über die Eingangsspannungssperre lesen Sie bitte das [Orion Smart-Handbuch](#).
- **Motorabschaltungserkennung** ermöglicht die Wahl zwischen zwei Schwellenwerten. Eine zur Einstellung der Erkennung der Motorabschaltung und eine weitere zur Erkennung, wann der Motor läuft. Normalerweise wird für eine bessere Leistung eine Differenz von mindestens 0,2 V (für 12 V-Eingang Orion Smart) verwendet. Die Motorabschaltungserkennung kann auf Wunsch des Benutzers immer noch deaktiviert werden. Für weitere Informationen über die Erkennung der Motorabschaltung lesen Sie bitte das [Orion Smart-Handbuch](#).

### 9.3.2. Ladegerät-Modus - Batterieeinstellungen

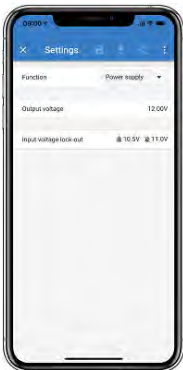


- **Ladegerät aktiviert**
  - Das Umschalten dieser Einstellung schaltet den Orion Smart aus. Die Batterien werden nicht geladen.
- **Ladegeräteeinstellungen - Batterievoreinstellung**
  - Die Batterievoreinstellung ermöglicht es, den Batterietyp zu wählen, die Werkseinstellungen zu akzeptieren oder Ihre eigenen voreingestellten Werte einzugeben, die für den Batterieladealgorithmus verwendet werden. Die Einstellungen für Konstanzspannung, Ladeerhaltungsspannung, Konstantstromzeitbegrenzung, Re-Bulk-Spannungsoffset, adaptive Konstanzspannungsdauer und Konstanzspannungsdauer sind alle auf einen voreingestellten Wert konfiguriert - können aber vom Benutzer definiert werden.
  - Benutzerdefinierte Voreinstellungen können in der Voreinstellungsbibliothek gespeichert werden - auf diese Weise müssen Installateure nicht bei jeder Neukonfiguration einer Installation alle Werte definieren.
  - Durch Auswahl von Voreinstellungen bearbeiten können benutzerdefinierte Parameter wie folgt eingestellt werden:
    - **Konstanzspannung**
      - Einstellen der Konstanzspannung
    - **Ladeerhaltungsspannung**
      - Einstellen der Ladeerhaltungsspannung

- **Bulk-Zeitbegrenzung**
  - Einstellen der maximal zulässigen Konstantstromzeit für das Ladegerät.
- **Re-Bulk-Offset-Spannung**
  - Die Re-Bulk-Offset-Spannung bestimmt, was der Offset zwischen der Ladeerhaltungsspannung (oder Konstantspannung, wenn sie niedriger ist) und der Re-Bulk-Spannung ist. Die Re-Bulk-Spannung ist die Batteriespannungsschwelle, die einen weiteren Ladezyklus auslöst. Wenn das Ladegerät beispielsweise die Batteriespannung aufgrund einer hohen Last nicht halten kann, sinkt die Batteriespannung und ein neuer Ladezyklus wird gestartet, sobald die Batteriespannung unter die Re-Bulk-Spannung fällt.
- **Konstantspannungsdauer**
  - Die Konstantspannungsdauer hängt davon ab, ob der Algorithmus der **adaptiven Konstantspannungsdauer** verwendet wird oder nicht. Wenn diese Einstellung nicht eingestellt ist, verwendet das Ladegerät eine  **feste Konstantspannungsdauer**, die vom Benutzer ausgewählt wird. Wenn nun die adaptive Konstantspannungsdauer eingestellt ist, dann bestimmt das Ladegerät die Konstantspannungsdauer auf der Grundlage der verstrichenen Hauptzeit dieses Ladezyklus, die **maximale Konstantspannungsdauer** wird in diesem Fall ebenfalls vom Benutzer eingestellt. Der Mindestwert hierfür beträgt 30 Minuten.


### 9.3.3. Stromversorgungsmodus

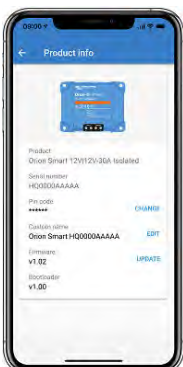
Wenn der Stromversorgungsmodus eingeschaltet ist, sind dies die verfügbaren Einstellungen.



- **Funktion** ermöglicht die Wahl zwischen „Ladegerät“ oder „Stromversorgung“. Wenn der Stromversorgungsmodus gewählt wird, behält der Orion Smart die Ausgangsspannung wie in der Einstellung eingestellt bei.
- **Ausgangsspannung** ermöglicht die Wahl der Ausgangsspannung, wenn der Stromversorgungsmodus ausgewählt ist. Beachten Sie, dass die Minimal- und Maximalspannungen innerhalb der Produktgrenze liegen müssen (d.h: 10 V bis 15 V für 12 V-Ausgang Orion Smart)
- **Eingangsspannungssperre** ermöglicht die Wahl zwischen zwei Schwellenwerten. Eine, um die Sperre zu setzen und eine weitere, um sie zurückzusetzen. Normalerweise wird für eine bessere Leistung eine Differenz von mindestens 0,5 V (bei 12 V-Eingang Orion Smart) verwendet. Der Schutz kann auf Wunsch des Benutzers immer noch deaktiviert werden. Für weitere Informationen über die Eingangsspannungssperre lesen Sie bitte das [Orion Smart-Handbuch](#).

## 9.4. Produktinformationen

Durch Anklicken der Schaltfläche  oben rechts im Einstellungsmenü gelangen Sie zum Produktinformationsbildschirm. Siehe Abbildung unten.



- **Produkt** zeigt das Modell Orion Smart

- **Seriennummer** zeigt die Seriennummer der Einheit an
- **Pin-Code** ermöglicht die Änderung des Pin-Codes. Es wird empfohlen, dies zu tun, damit Einstellungen und Informationen nicht leicht zugänglich sind.
- **Benutzerdefinierter Name** ermöglicht es, den benutzerdefinierten Produktnamen so zu ändern, wie es der Benutzer wünscht. Als Standard wird ein kurzer Produktname „Orion Smart“ und die Seriennummer angezeigt
- **Firmware** zeigt die aktuelle Firmware-Version an, die auf dem Gerät installiert ist, und ermöglicht es dem Benutzer auch, das Ladegerät zu aktualisieren, falls gewünscht
- **Bootloader** zeigt die Firmware-Version des Bootloaders an