



miniBMS

Eine einfache und kostengünstige Alternative zum VE.Bus BMS

Der miniBMS kann den VE.Bus BMS in mehreren Anwendungen ersetzen. Es ist jedoch nicht für die Nutzung mit VE.Bus MultiPlus und Quattro Wechselrichter/Ladegeräten geeignet: Es ist nämlich keine VE.Bus Schnittstelle vorhanden.

Der miniBMS ist für die Nutzung mit Victron Smart LiFePo4 Batterien mit M8 Rundsteckverbinder ausgelegt.

Der miniBMS hat zwei Ausgänge, ähnlich wie der VE.Bus BMS.

Ausgang "Load Disconnect"

Der Ausgang "Load" (Last) befindet sich normalerweise auf HIGH und wird auf "free floating" gesetzt, wenn eine Zell-Unterspannung unmittelbar bevorsteht. Maximaler Strom: 1A. Der Ausgang "Load" ist nicht kurzschlussgesichert.

Der Ausgang "Load" kann zur Steuerung folgender Funktionen verwendet werden:

- Ein Hochstrom-Relais oder Schütz
- Der ferngesteuerte Ein-/Aus Eingang von BatteryProtect, Wechselrichter oder DC-DC-Konverter oder andere Lasten.
(Ein nicht-invertierendes oder invertierendes Kabel zum Ein-/Aus-Schalten kann notwendig sein. Bitte beachten Sie hierfür das ausführliche Handbuch auf unserer Webseite.)

Ausgang „Charge disconnect“

Der Ausgang "Charger" (Ladegerät) ist normalerweise auf HIGH und wird "free floating", wenn eine Zell-Überspannung oder -Über Temperatur unmittelbar bevorsteht. Maximaler Strom: 10 mA.

Der Ausgang "Charger" (Ladegerät) ist nicht geeignet, um eine induktive Last wie z. B. eine Relaispule zu betreiben.

Der Ausgang "Charger" (Ladegerät) kann zur Steuerung folgender Geräte verwendet werden:

- Ferngesteuerter Ein-/Ausschalter eines Ladegerätes
- Cyrix-Li-Lade-Relais.
- Cyrix-Li-ct Batterie-Koppler.

Eingang „System on/off“

Der Eingang "System on/off" steuert beide Ausgänge. Ist er aus, sind beide Ausgänge auf "free floating" geschaltet. Die Lasten und Ladegeräte sind also ausgeschaltet.

Der Eingang "System on/off" verfügt über zwei Anschlüsse: Remote L und Remote H.

Zwischen L und H lässt sich ein ferngesteuerter Ein-/Aus-Schalter oder ein Relais-Kontakt anschließen. Alternativ kann Anschluss H an einen Batterie-Pluspol oder L an einen Batterie-Minuspol geschaltet werden.

Schützt 12V, 24V und 48V Systeme

Betriebsbereich Spannung 8 bis 70V DC.

LED Anzeigen

- **Last AN (blau):** Lastausgang hoch (Zellspannung > 2,8 V, an der Batterie regulierbar).
- **Temp oder OVP (rot):** Ausgang Ladegerät "free floating" (aufgrund der Zell-Über Temperatur (>50°C), Zell-Untertemperatur (< 5 C) oder Zell-Überspannung).

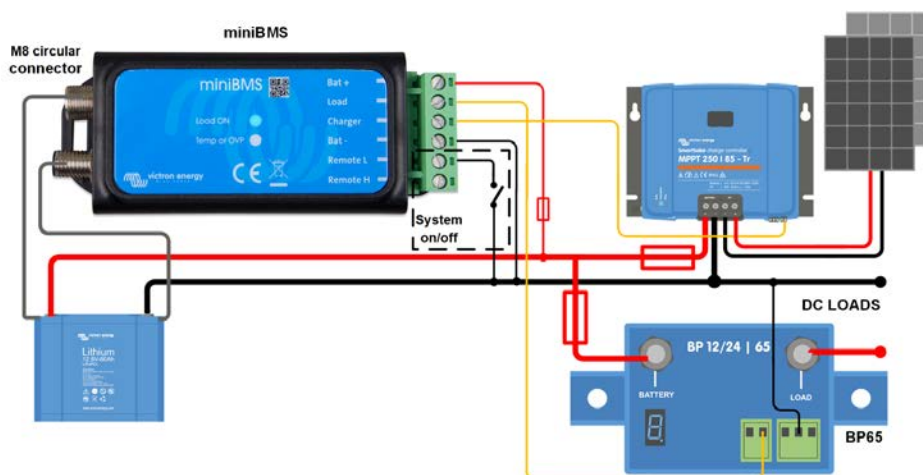


Abbildung 1: Anwendungsbeispiel für ein netzfernes DC-System mit einem System Ein-/Aus-Schalter zwischen L und dem Minuspol der Batterie.

miniBMS	
Eingangsspannungsbereich Normalbetrieb (Vbat)	8 – 70V Gleichstrom
Stromaufnahme, Normalbetrieb	2,7 mA (ohne Ausgang "Load" und Ausgangsstrom Ladegerät)
Stromaufnahme; geringe Zellspannung	2mA
Stromaufnahme Fernbedienung aus	1,5 mA
Lastausgang	Normal hoch (Vbat – 0,1 V) Quellstrombegrenzung: 1 A (nicht kurzschlussfest) Senkstrom: 0A (Ausgang FREE FLOATING)
Ausgang Ladegerät	Normal hoch (Vbat – 0,6 V) Quellstrombegrenzung: 10 mA (kurzschlussfest) Senkstrom: 0A (Ausgang FREE FLOATING)
"System on/off": Remote L und Remote H	Verwenden Modi des Ein-/Aus-Schalters des Systems: a. EIN, wenn die Anschlüsse L und H miteinander verbunden sind (Schalter oder Relais-Kontakt) b. EIN, wenn der Anschluss L auf den Minuspol der Batterie gezogen wird ($V < 3,5 V$) c. EIN, wenn der Anschluss H hoch ist ($2,9 V < V_H < V_{bat}$) d. AUS in allen anderen Zuständen
ALLGEMEINES	
Betriebstemperatur	-20 bis +50°C 0 - 120°F
Feuchte	max. 95 % (nicht kondensierend)
Schutzklasse	IP20
GEHÄUSE	
Material und Farbe	ABS, schwarz, matt
Gewicht	0,1kg
Maße (HxBxT)	106 x 42 x 23mm
NORMEN	
Normen: Sicherheit Emission Störfestigkeit Automobilbranche	EN 60950 EN 61000-6-3, EN 55014-1 EN 61000-6-2, EN 61000-6-1, EN 55014-2 Richtlinie UN/ECE-R10 rev. Fassung 4

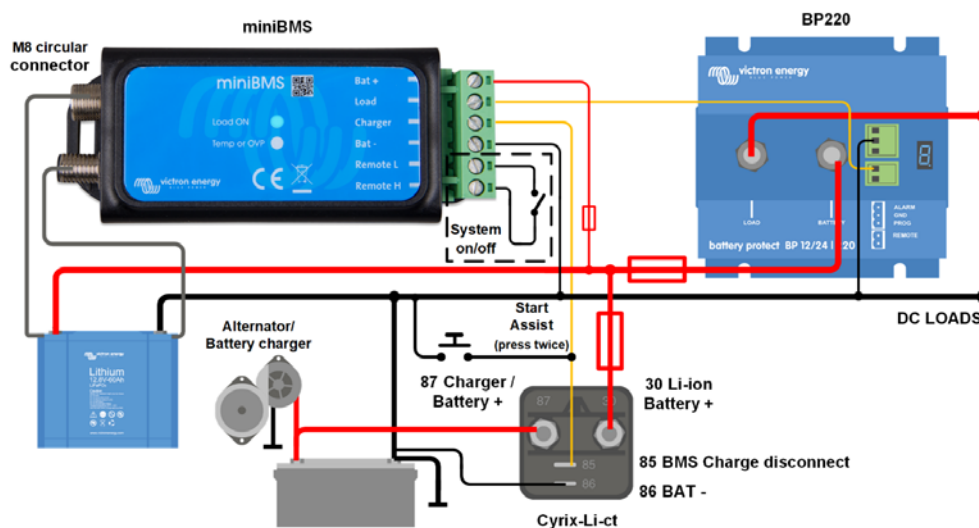


Abbildung 2: Anwendungsbeispiel für ein Fahrzeug bzw. ein Boot, mit einem System Ein-/Aus-Schalter zwischen H und L.



Cyrix Koppler, ausgelegt zur Nutzung mit dem MiniBMS und dem VE.Bus BMS:

Cyrix-Li-ct (120 A oder 230 A)

Ein Batterie-Koppler mit einem Lithium-Ionen angepassten Profil zum Koppeln/Entkoppeln und einem Bedieterminal zum Anschluss an den "Charge Disconnect"-Anschluss des BMS.

Cyrix-Li-Charge (120 A oder 230 A)

Ein einseitiger Koppler, der zwischen ein Batterieladegerät und die LFP-Batterie zwischengeschaltet werden kann. Er schaltet sich nur ein, wenn die Ladespannung vom Batterieladegerät an seinem ladeseitigen Anschluss anliegt. Ein Bedieterminal lässt sich mit dem Anschluss "Charge Disconnect" des BMS verbinden.

